

MİMARİ KATALOG :

Alüminyum Kapı Pencere ve
Giydirme Cephe Sistemleri



RESCARA
SİSTEM
PROFİL
DETAYLARI

RF G46

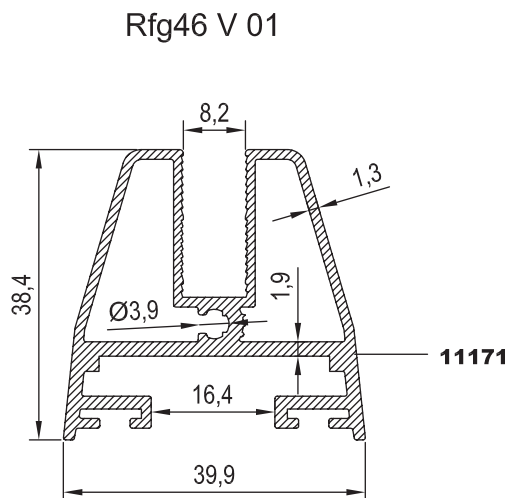
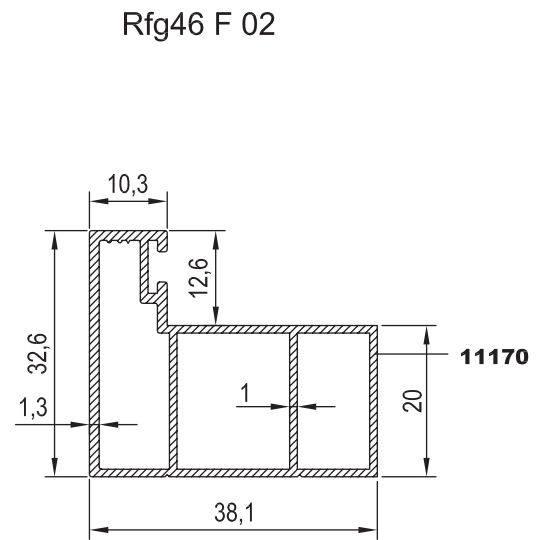
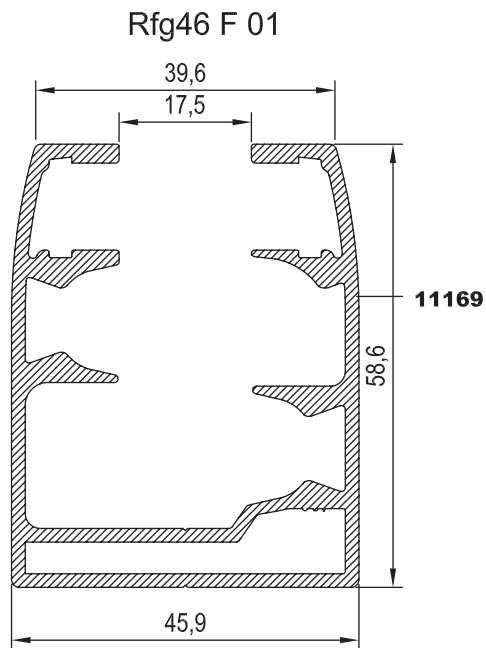
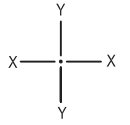
RESCARA SİSTEM

Alüminyum Kapı Pencere ve
Giydirme Cephe Sistemleri



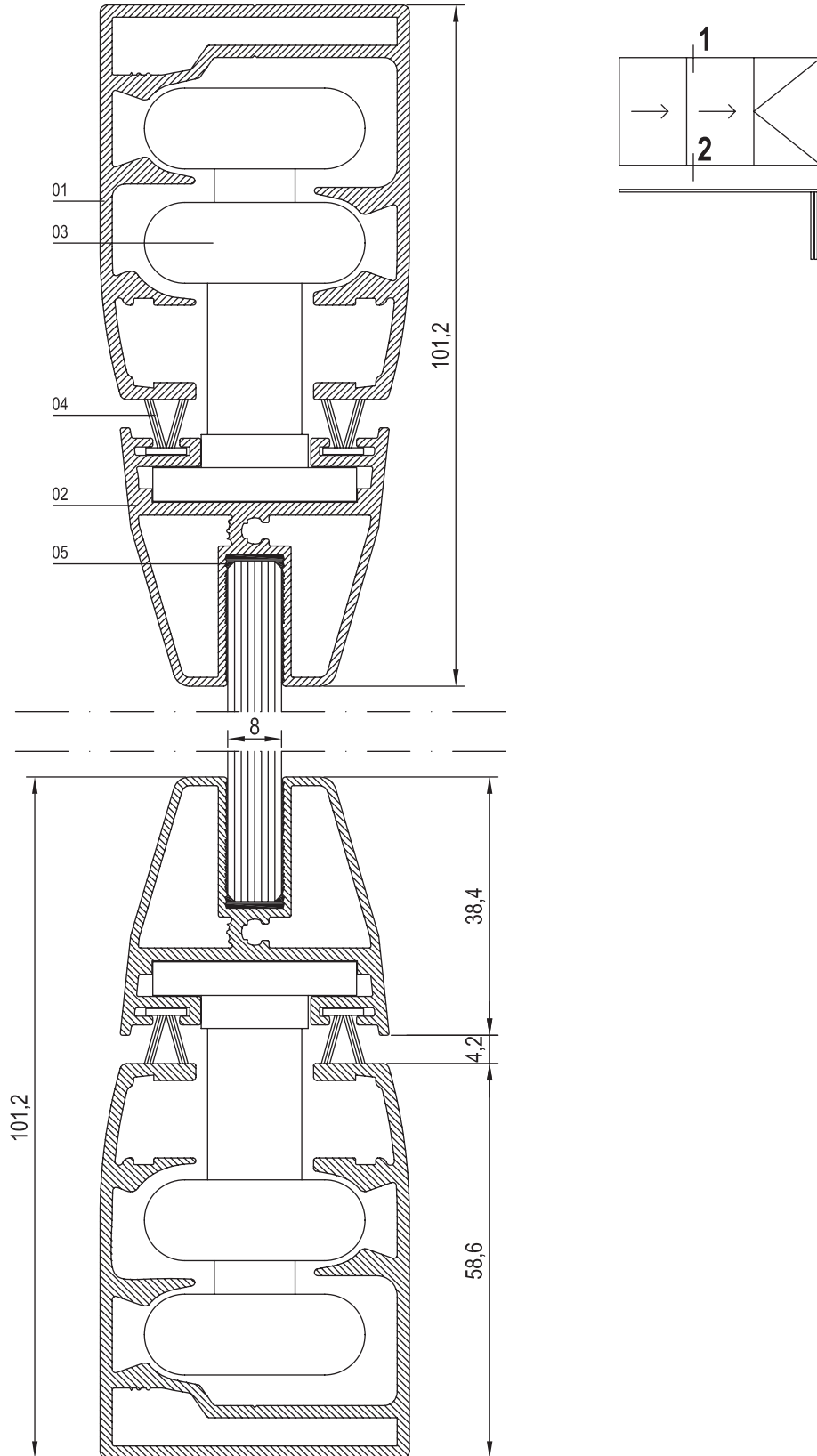


KOD	AĞIRLIK (kg/mt)	Jxx cm ⁴	Jyy cm ⁴	L m
Rfg46 F 01	1,494	20,088	16,903	6.00
Rfg46 F 02	0,524	2,044	3,174	6.00
Rfg46 V 01	0,874	3,767	4,914	6.00



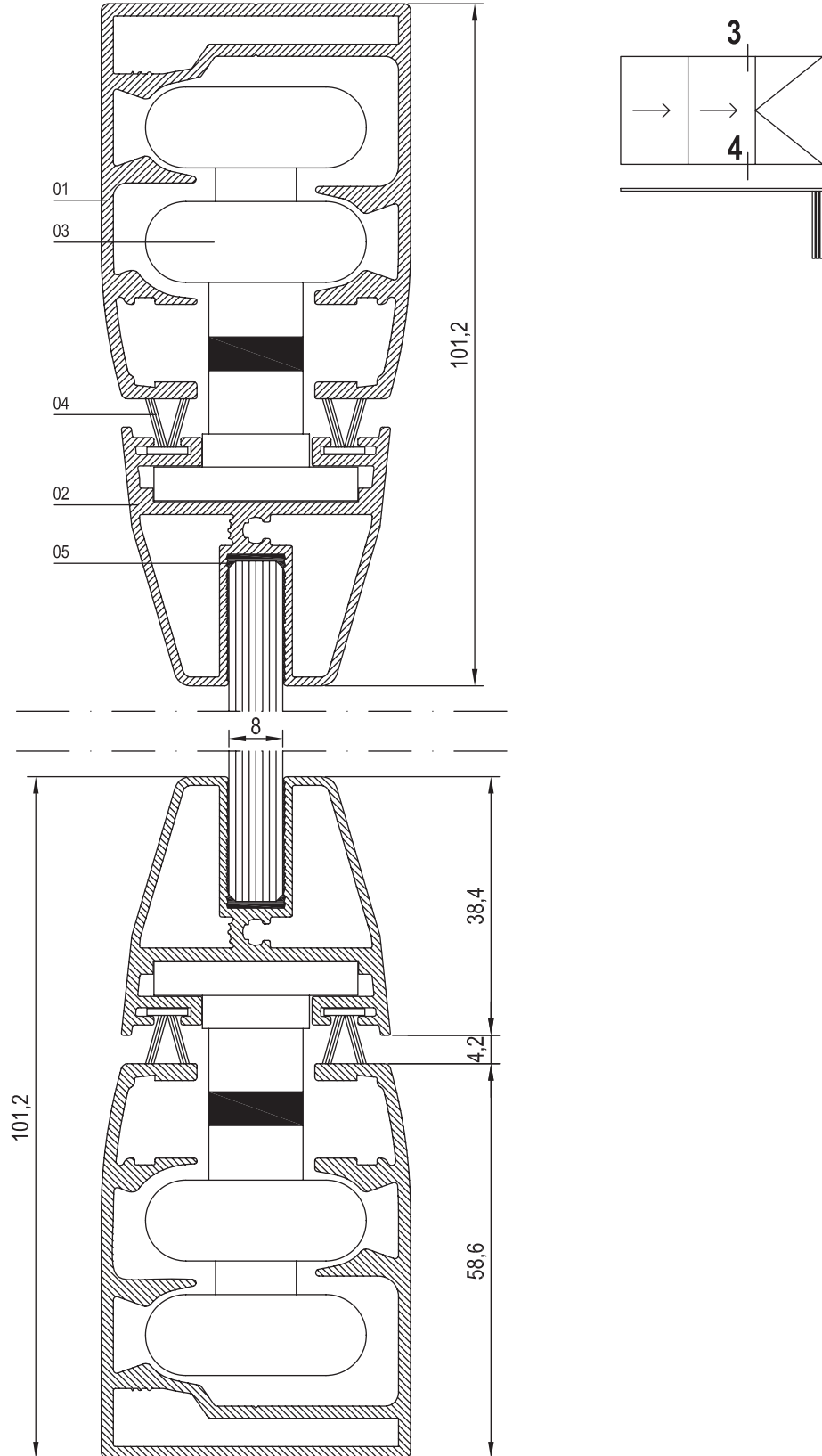


NO	KOD	TANIMLAMA	NO	KOD	TANIMLAMA
01	Rfg46 F 01	KASA PROFİLİ			
02	Rfg46 V 01	KANAT PROFİLİ			
03	25.02.10	DÜZ TEKER			
04	25.02.37	KİL FİTİL			
05	----	YAPIŞTIRICI			



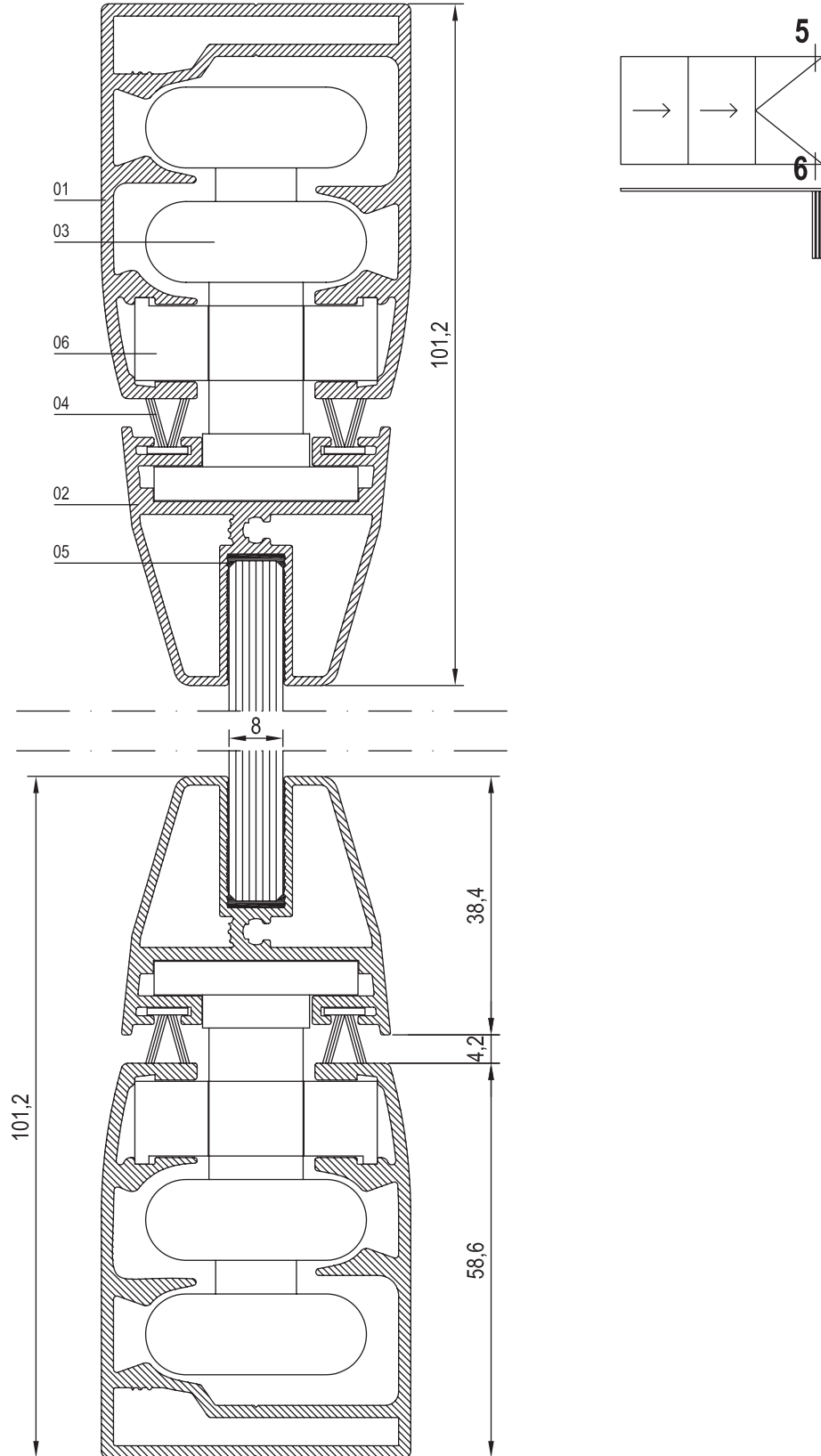


NO	KOD	TANIMLAMA	NO	KOD	TANIMLAMA
01	Rfg46 F 01	KASA PROFILI			
02	Rfg46 V 01	KANAT PROFILI			
03	25.02.09	KİLİTLİ TEKER			
04	25.02.37	KİL FİTİL			
05	---	YAPIŞTIRICI			



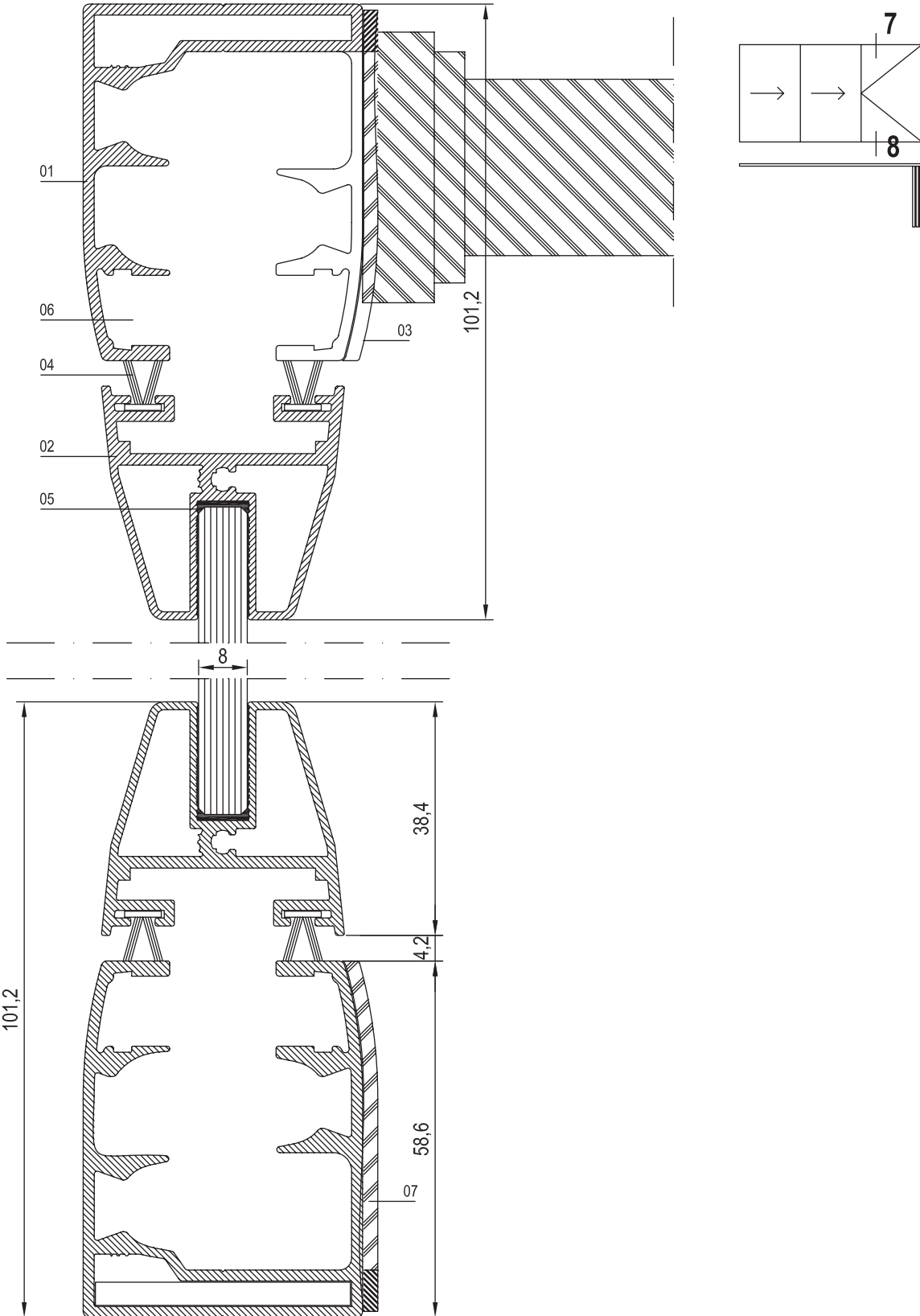


NO	KOD	TANIMLAMA	NO	KOD	TANIMLAMA
01	Rfg46 F 01	KASA PROFILI	06	25.02.11	SABİT MENTEŞE
02	Rfg46 V 01	KANAT PROFILI			
03	25.02.09	KİLİTLİ TEKER			
04	25.02.37	KİL FİTİL			
05	----	YAPIŞTIRICI			



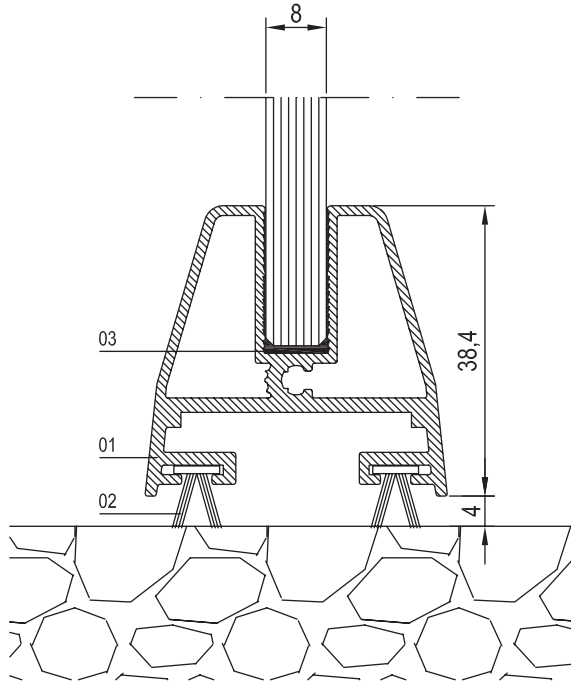
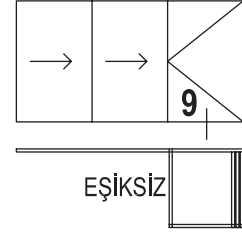


NO	KOD	TANIMLAMA	NO	KOD	TANIMLAMA
01	Rfg46 F 01	KASA PROFILI	06	25.02.11	SABİT MENTEŞE
02	Rfg46 V 01	KANAT PROFILI	07	25.02.06B	ÇIKIŞ AĞZI
03	25.02.06A	ÇIKIŞ AĞZI			
04	25.02.37	KIL FİTİL			
05	-----	YAPIŞTIRICI			



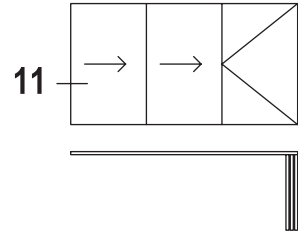
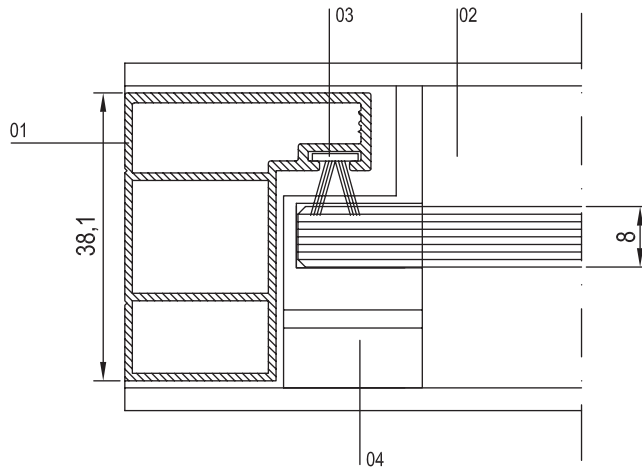
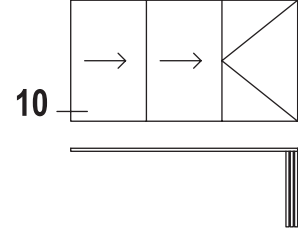
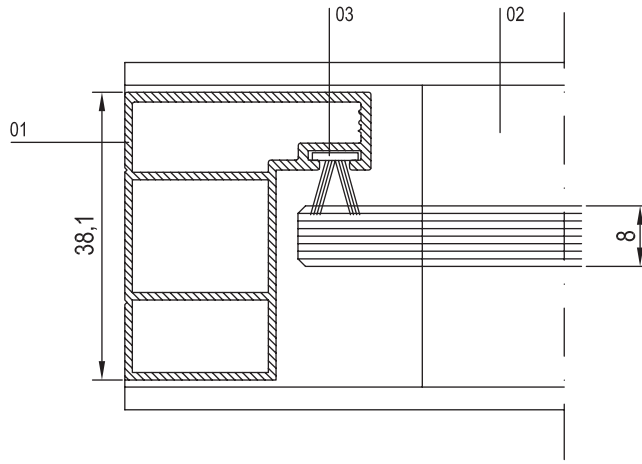


NO	KOD	TANIMLAMA	NO	KOD	TANIMLAMA
01	Rfg46 V 01	KANAT PROFILI			
02	25.02.37	KIL FİTİL			
03	----	YAPIŞTIRICI			



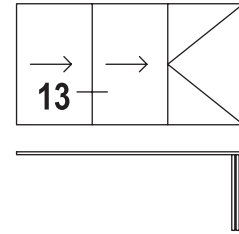
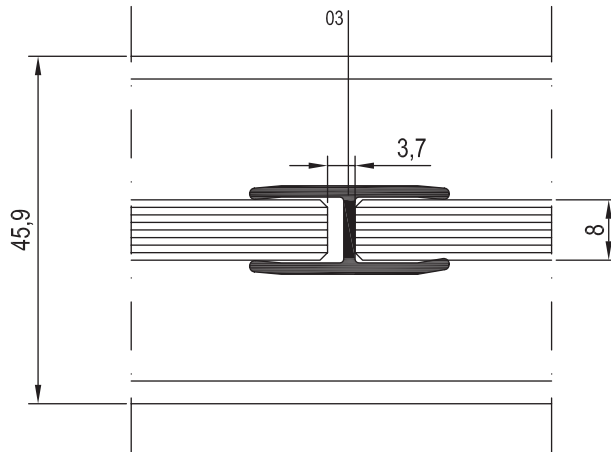
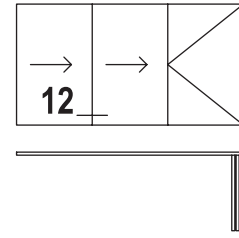
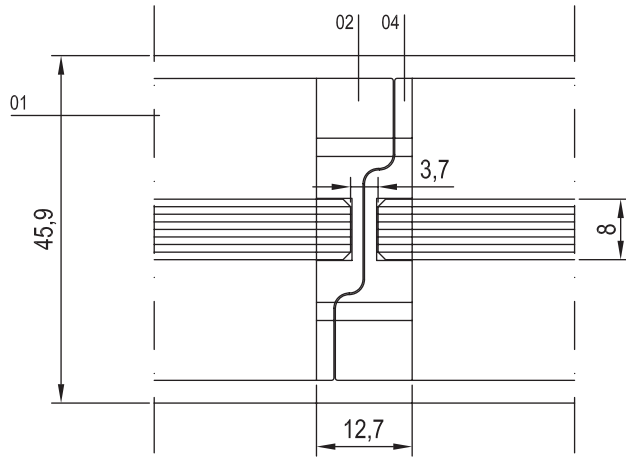


NO	KOD	TANIMLAMA	NO	KOD	TANIMLAMA
01	Rfg46 F 02	KASA ADAPTÖR PROFİLİ			
02	Rfg46 V 01	KANAT PROFİLİ			
03	25.02.37	KİL FİTİL			
04	25.02.39A	ARA KAPAK			



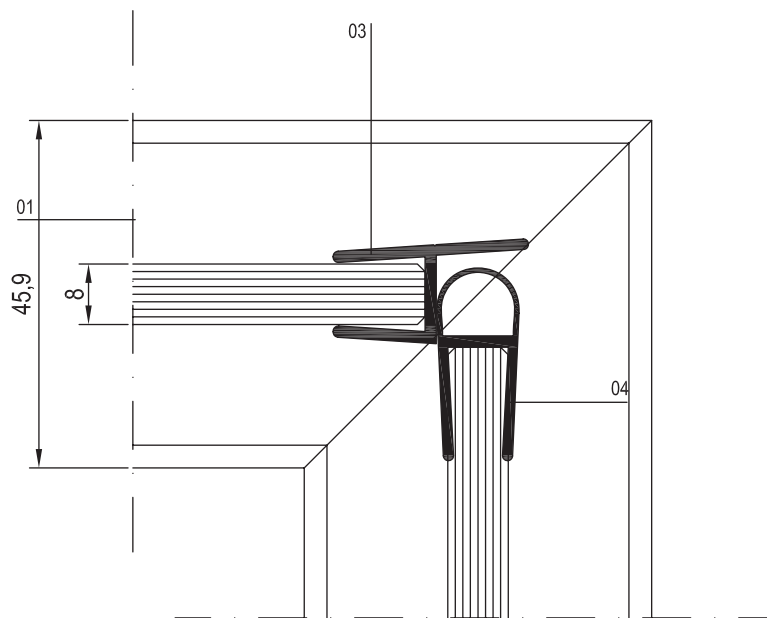
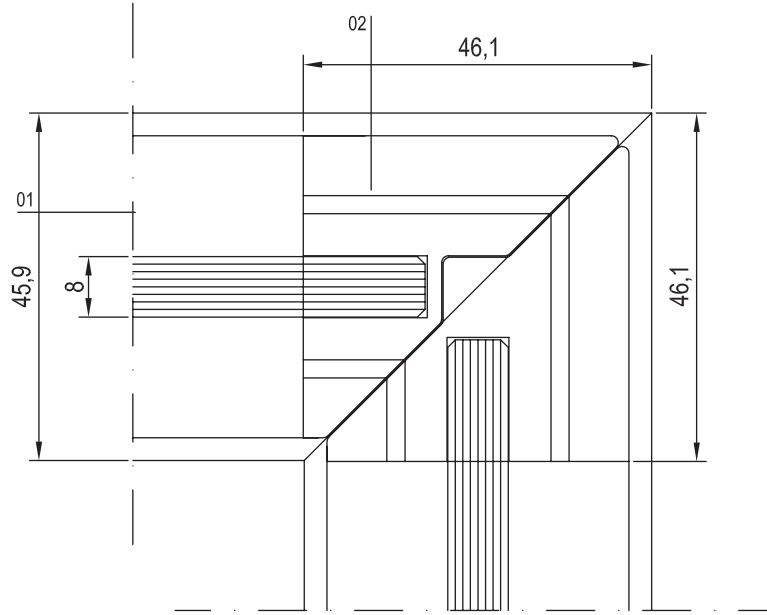


NO	KOD	TANIMLAMA	NO	KOD	TANIMLAMA
01	Rfg46 V 01	KANAT PROFİLİ			
02	25.02.02A	ARA KAPAK			
03	25.02.36	CAM FİTLİ			
04	25.02.02B	ARA KAPAK			



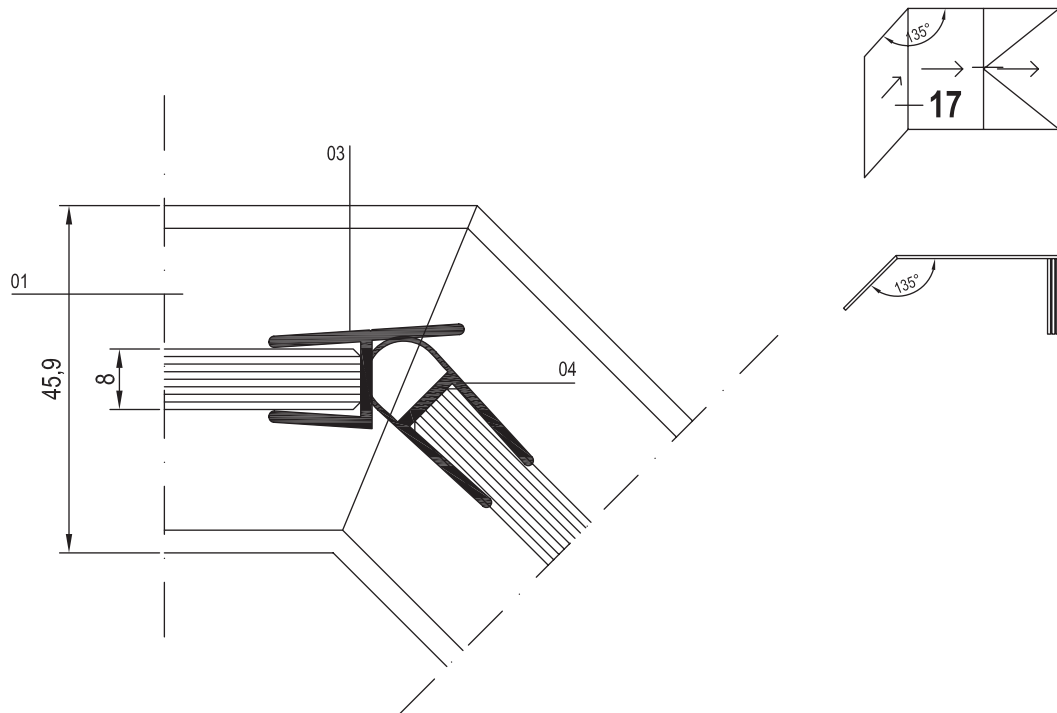
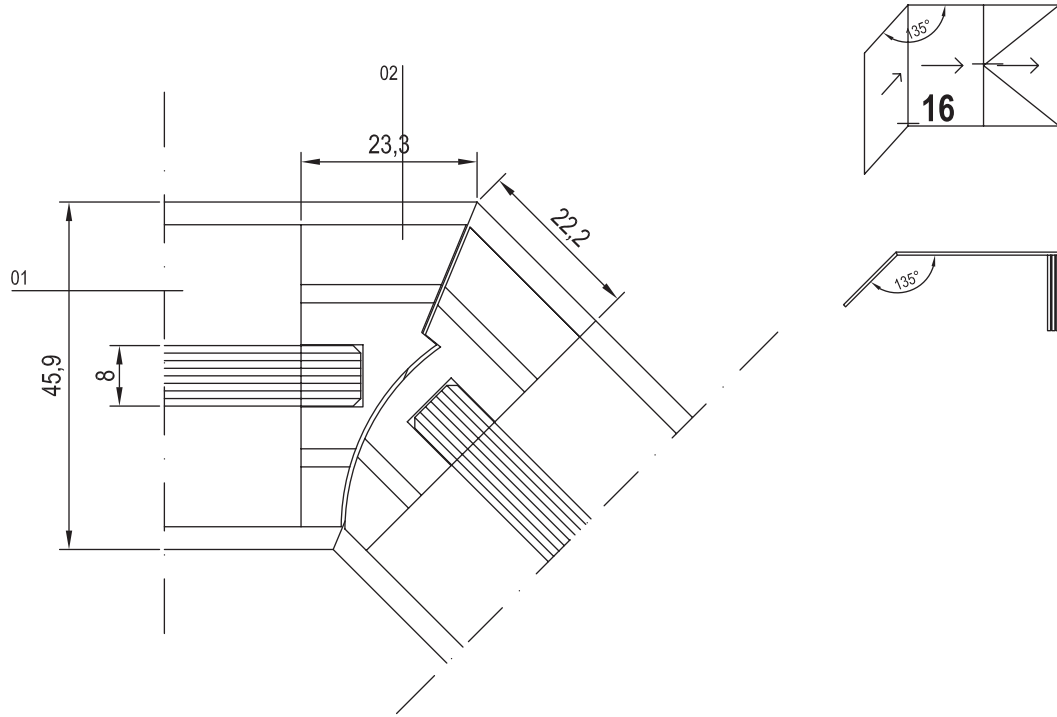


NO	KOD	TANIMLAMA	NO	KOD	TANIMLAMA
01	Rfg46 V 01	KANAT PROFİLİ			
02	25.02.03	90 DERECE KAPAK			
03	25.02.34	CAM FITİLİ			
04	25.02.35	CAM FITİLİ			





NO	KOD	TANIMLAMA	NO	KOD	TANIMLAMA
01	Rfg46 V 01	KANAT PROFİLİ			
02	25.02.04	135 DERECE KAPAK			
03	25.02.34	CAM FİTLİ			
04	25.02.35	CAM FİTLİ			





RESİM	KOD	AÇIKLAMA	KULL. ŞEKLİ	RESİM	KOD	AÇIKLAMA	KULL. ŞEKLİ	RESİM	KOD	AÇIKLAMA	KULL. ŞEKLİ
	25.02.01	KİLİT			25.02.10	DÜZ TEKER			25.02.24	KAHVE VIDA TAPASI (3,9 mm)	
	25.02.02A	ARA KAPAK (SOL)			25.02.11	FREN			25.02.25	KREM VIDA TAPASI (3,9 mm)	
	25.02.02B	ARA KAPAK (SAĞ)			25.02.12	SABİT MENTEŞE			25.02.26	BEYAZ VIDA TAPASI (4,8 mm)	
	25.02.03	90 DERECE KAPAK			25.02.13	KRİSTAL İP KULPU			25.02.27	GRI VIDA TAPASI (4,8 mm)	
	25.02.04	135 DERECE KAPAK			25.02.14	KRİSTAL İP KULPU			25.02.28	KAHVE VIDA TAPASI (4,8 mm)	
	25.02.05	OVAL KAPAK			25.02.15	SABİT GÖNYE			25.02.29	KREM VIDA TAPASI (4,8 mm)	
	25.02.06A	ÇIKIŞ AĞZI (ALT)			25.02.16	BAĞLANTI GÖNYESİ			25.02.30	SİYAH VIDA TAPASI (4,8 mm)	
	25.02.06B	ÇIKIŞ AĞZI (ÜST SOL) KATLANIR KLAUZUZ İLE			25.02.17	MAFSALLI GÖNYE			25.02.31	STOPLAMA	
	25.02.06C	ÇIKIŞ AĞZI (ÜST SAĞ) KATLANIR KLAUZUZ İLE			25.02.18	KOMBİ BACA KAPAĞI			25.02.33	İP	
	25.02.07	LÜX KİLİT ALT SİYAH			25.02.19	CAM TAKOZU TAKIMI			25.02.34	YALITIM CAM FİTİLİ (250 cm)	
	25.02.08	LÜX KİLİT ÜST SİYAH			25.02.22	BEYAZ VIDA TAPASI (3,9 mm)			25.02.35	YALITIM CAM FİTİLİ (250 cm)	
	25.02.09	KİLİTLİ TEKER			25.02.23	GRI VIDA TAPASI (3,9 mm)			25.02.36	YALITIM CAM FİTİLİ (250 cm)	



RESİM	KOD	AÇIKLAMA	KULL. ŞEKLİ	RESİM	KOD	AÇIKLAMA	KULL. ŞEKLİ	RESİM	KOD	AÇIKLAMA	KULL. ŞEKLİ
	25.02.37	SÜRME KIL FİTİL (10 mm)									
	25.02.38	SÜRME KIL FİTİL (15 mm)									
	25.02.39A	DİKME KAPAĞI (ALT)									
	25.02.39B	DİKME KAPAĞI (ÜST)									