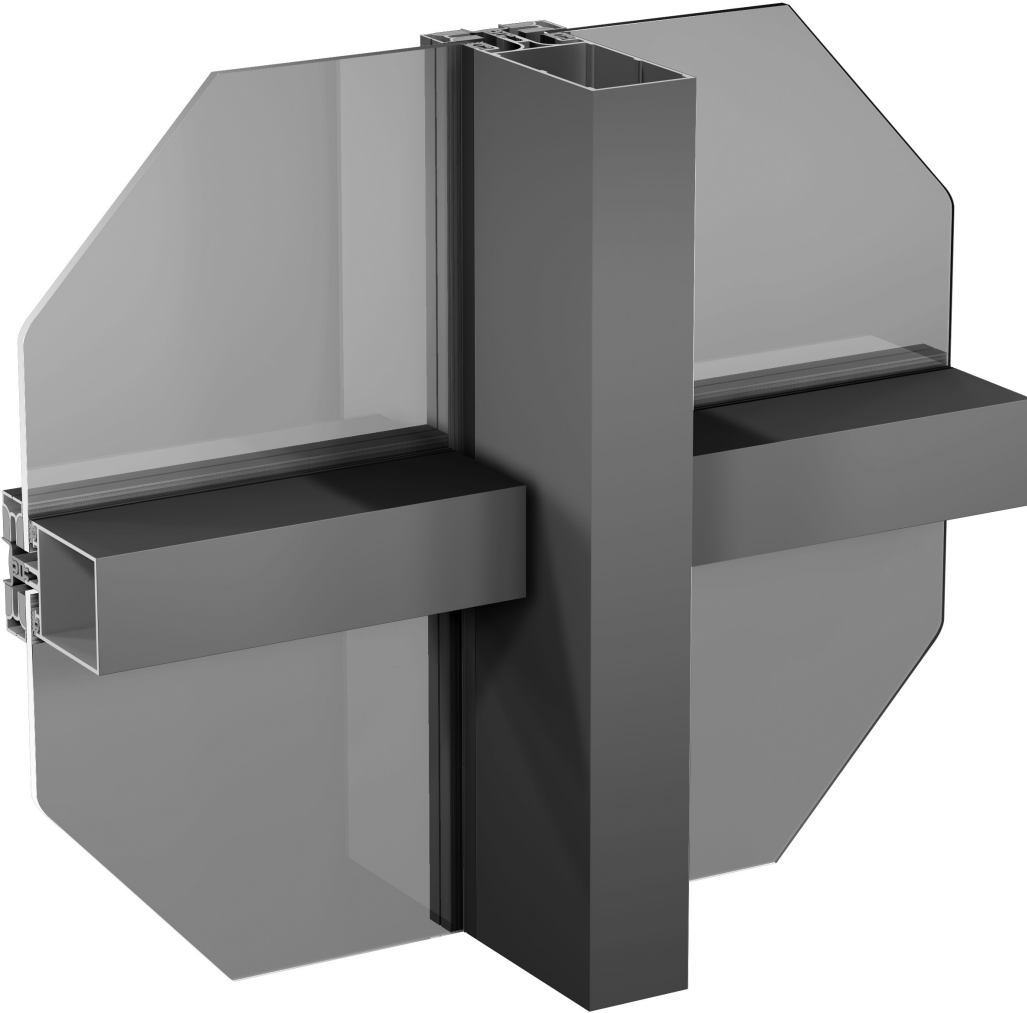


MİMARİ KATALOG :

Alüminyum Kapı Pencere ve
Giydirme Cephe Sistemleri



RESCARA
SİSTEM
PROFİL
DETAYLARI



OSCE

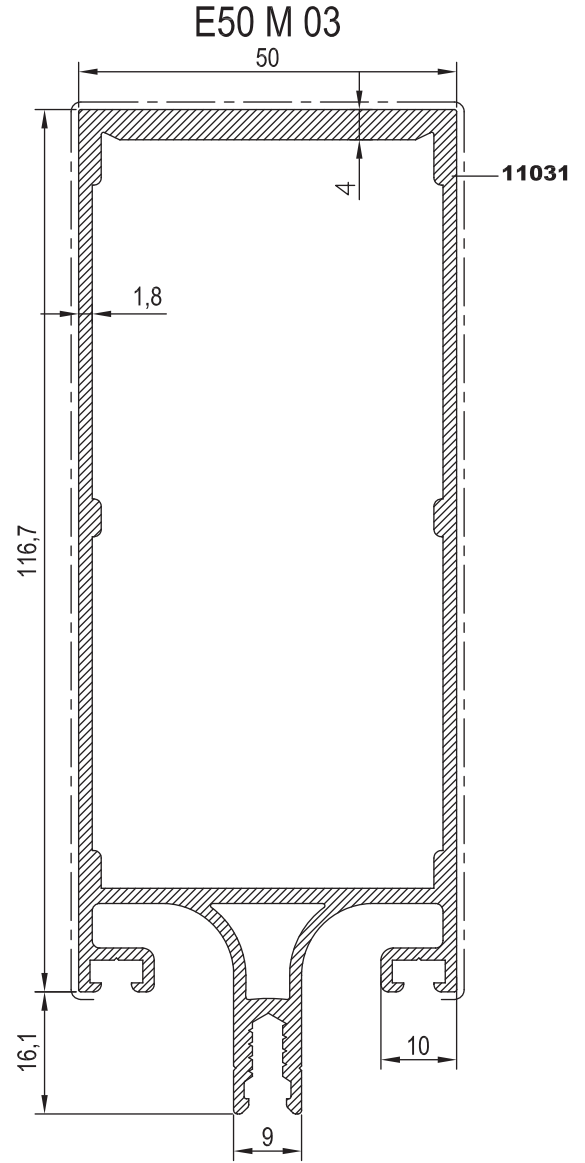
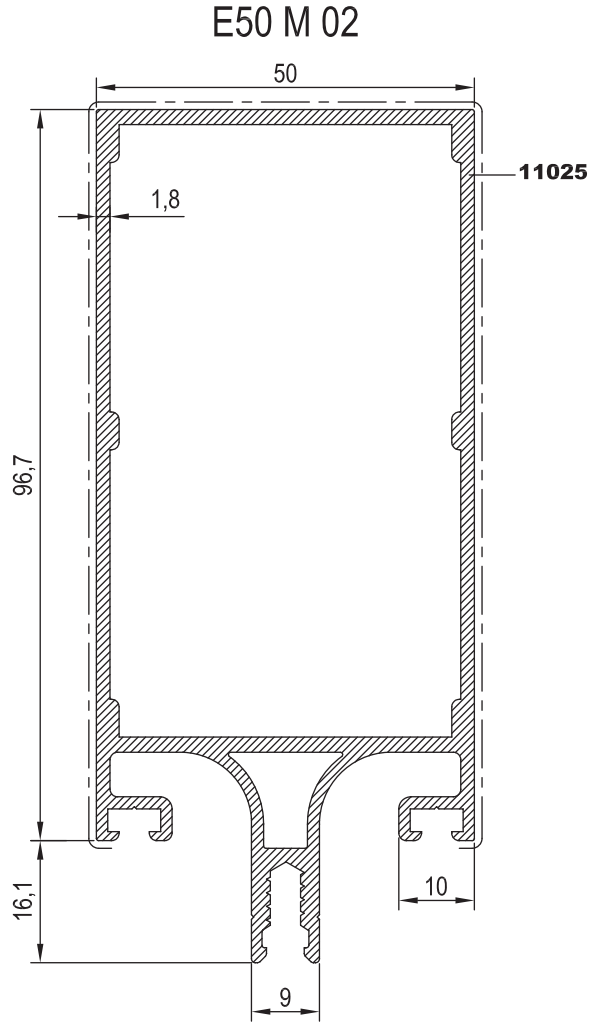
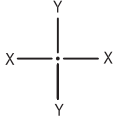
RESCARA SİSTEM

Alüminyum Kapı Pencere ve
Giydirme Cephe Sistemleri





KOD	AĞIRLIK (kg/mt)	Jxx cm4	Jyy cm4	L m
E50 M 02	1,991	97,340	26,972	6,00
E50 M 03	2,436	188,046	32,821	6,00



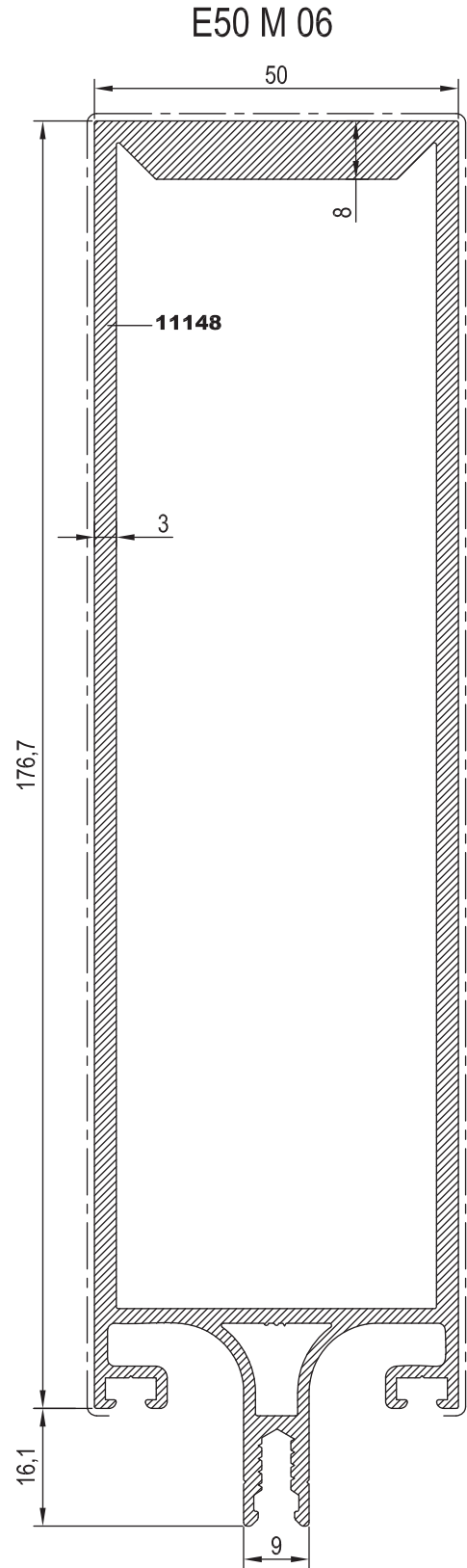
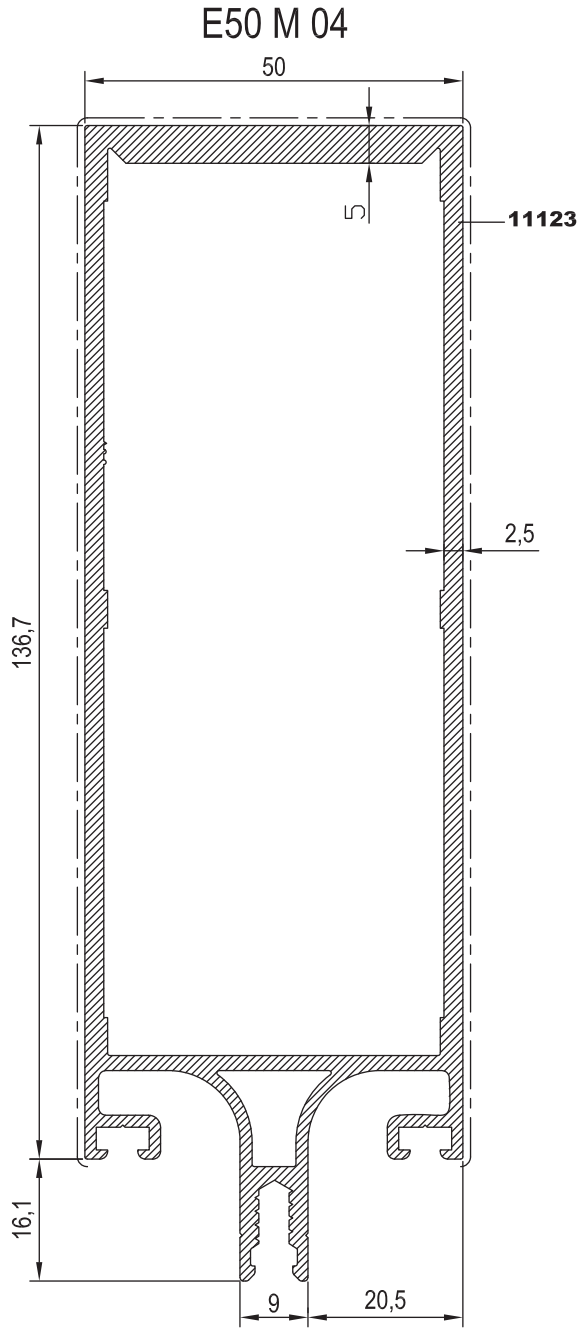
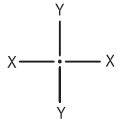
Nr	DÜŞEY BAĞLANTI PROFİLİ PROFİL KOD NUMARASI	DÜŞEY BAĞLANTI PROFİLİ PARÇA KOD NUMARASI	KESİM ÖLÇÜSÜ
E50 M 02	11025 (10018-10083)	06.01.02.50R	80,5 mm
E50 M 03	11025 (10018-10083)	06.01.03.50R	98,5 mm

E50



RESCARA SİSTEM DÜŞEY PROFİLLER

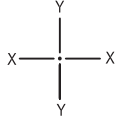
KOD	AĞIRLIK (kg/mt)	Jxx cm4	Jyy cm4	L m
E50 M 04	3,139	306,014	45,218	6,00
E50 M 06	4,361	665,914	64,750	6,00



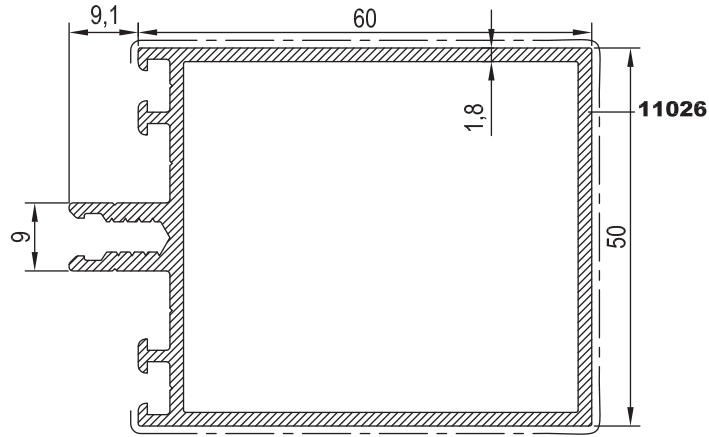
Nr	DÜŞEY BAĞLANTI PROFİLİ PROFİL KOD NUMARASI	DÜŞEY BAĞLANTI PROFİLİ PARÇA KOD NUMARASI	KESİM ÖLÇÜSÜ
E50 M 04	11123 (10018-10083)	06.01.04.50R	117,5 mm
E50 M 06	11148 (10018-10083)	06.01.06.50R	154,5 mm



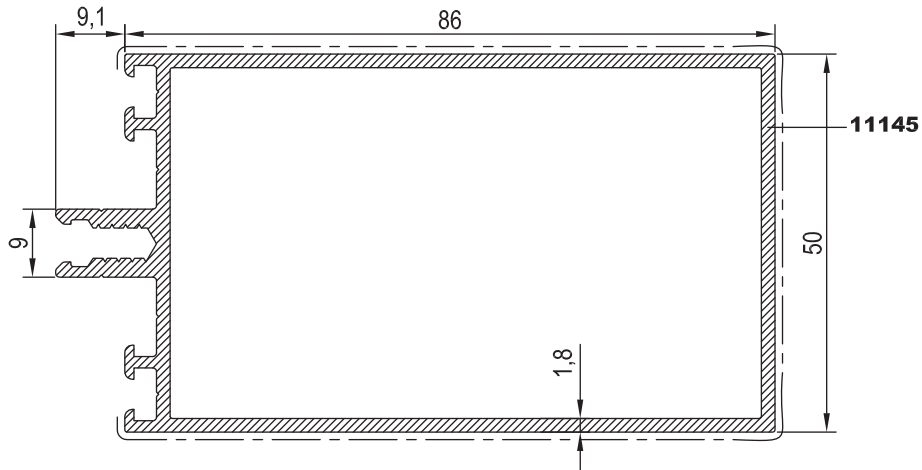
KOD	AĞIRLIK (kg/mt)	Jxx cm4	Jyy cm4	L m
E50 T 03	1,251	16,117	25,387	6.00
E50 T 04	1,505	21,556	59,374	6.00



E50 T 03



E50 T 04

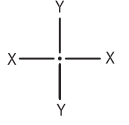


Nr	DÜŞEY BAĞLANTI PROFİLİ PROFİL KOD NUMARASI	DÜŞEY BAĞLANTI PROFİLİ PARÇA KOD NUMARASI	KEŞİM ÖLÇÜSÜ
E50 T 03	(10756)	05.03.03.50R	50,9 mm
	(10757)	05.03.13.50R	51,9 mm
	EPDM	03.04.07.T03	55,0 mm
E50 T 04	(10756)	05.03.04.50R	76,9 mm
	(10757)	05.03.14.50R	77,8 mm
	EPDM	03.04.07.T04	81,0 mm

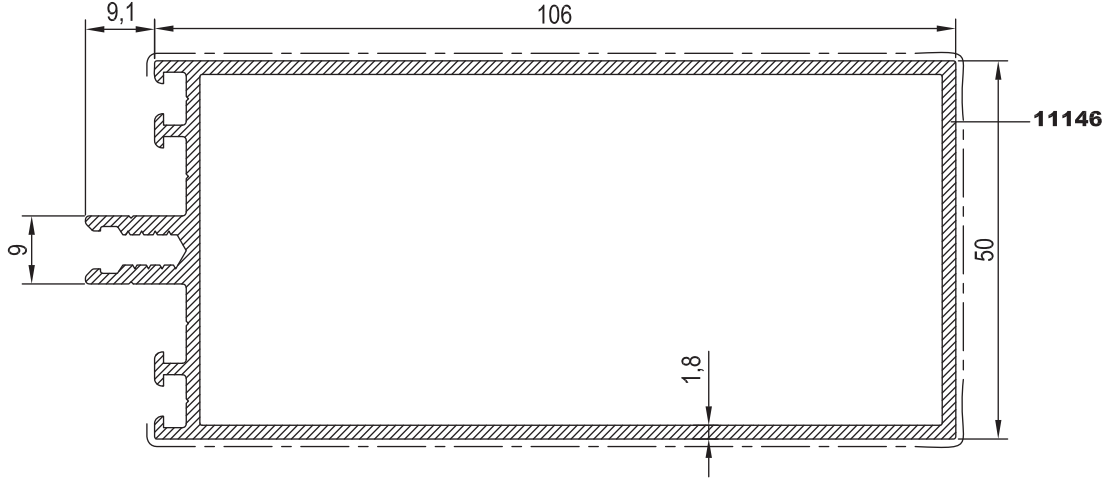
Nr	DÜŞEY BAĞLANTI PROFİLİ PROFİL KOD NUMARASI	DÜŞEY BAĞLANTI PROFİLİ PARÇA KOD NUMARASI	KEŞİM ÖLÇÜSÜ
E50 T 03	(10026)	05.02.03.50R	51,9 mm
	EPDM	03.04.03.50R	54 mm
E50 T 04	(10026)	05.02.04.50R	77,8 mm
	EPDM	03.04.04.50R	80 mm



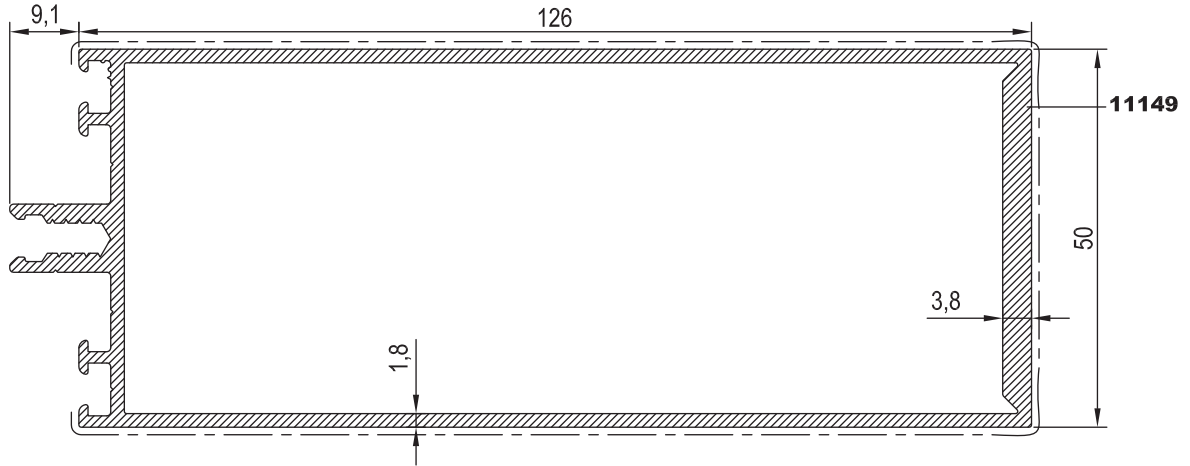
KOD	AĞIRLIK (kg/mt)	Jxx cm4	Jyy cm4	L m
E50 T 05	1,700	25,740	98,056	6.00
E50 T 06	2,131	31,319	183,984	6.00



E50 T 05



E50 T 06

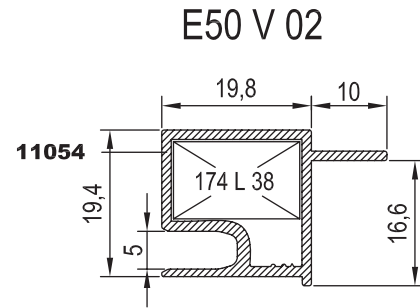
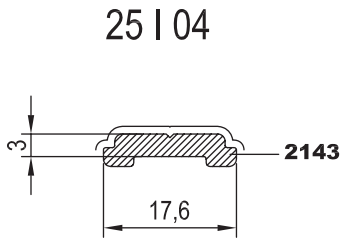
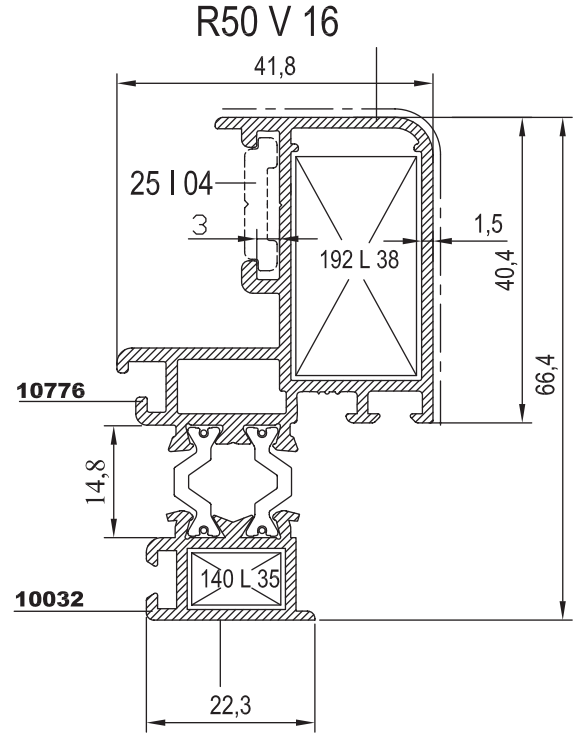
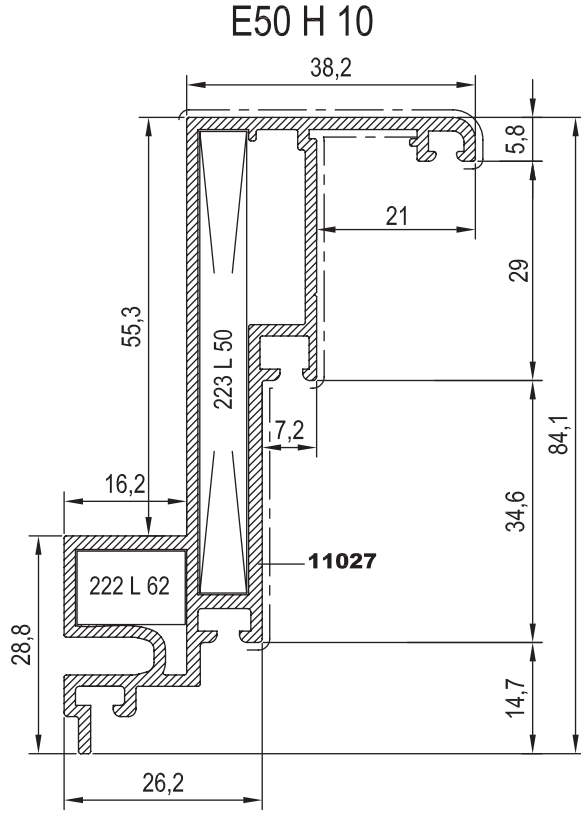
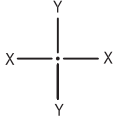


Nr	DÜŞEY BAĞLANTI PROFİLİ PROFİL KOD NUMARASI	DÜŞEY BAĞLANTI PROFİLİ PARÇA KOD NUMARASI	KESİM ÖLÇÜSÜ
E50 T 05	(10756)	05.03.05.50R	96,9 mm
	(10757)	05.03.15.50R	97,8 mm
	EPDM	03.04.07.T05	101,0 mm
E50 T 06	(10756)	05.03.06.50R	116,9 mm
	(10757)	05.03.16.50R	115,8 mm
	EPDM	03.04.07.T06	120,0 mm

Nr	DÜŞEY BAĞLANTI PROFİLİ PROFİL KOD NUMARASI	DÜŞEY BAĞLANTI PROFİLİ PARÇA KOD NUMARASI	KESİM ÖLÇÜSÜ
E50 T 05	(10026)	05.02.05.50R	97,8 mm
	EPDM	03.04.05.50R	100,0 mm
E50 T 06	(10026)	05.02.06.50R	115,8 mm
	EPDM	03.04.06.50R	120,0 mm

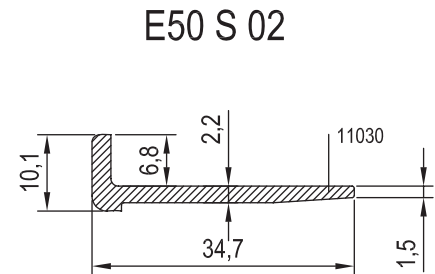


KOD	AĞIRLIK (kg/mt)	Jxx cm ⁴	Jyy cm ⁴	L m
E50 H 10	1,250	33,033	7,194	6.00
R50 V 16	1,235	12,332	5,527	6.00
E50 V 02	0,324	---	---	6.00
E50 S 02	0,252	---	---	6.00
25 I 04	0,153	---	---	6.00



NOT: KASET PROFİLİ İÇİN LÜTFEN BİZE DANIŞIN.

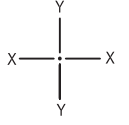
Nr	KÖŞE BAĞLANTI PROFİLİ PROFİL KOD NUMARASI	KÖŞE BAĞLANTI PROFİLİ PARÇA KOD NUMARASI	KEŞİM ÖLÇÜSÜ
R50 V 16	10776 2074 (25 L 38)	192 L 38	29,9 mm
	10032 10076 (25 L 35)	140 L 35	7,8 mm
E50 V 02	11054 2074 (25 L 38)	174 L 38	10,3 mm



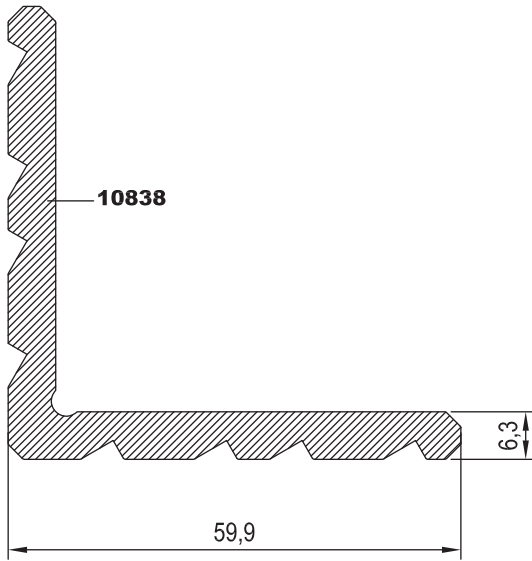
Nr	KÖŞE BAĞLANTI PROFİLİ PROFİL KOD NUMARASI	KÖŞE BAĞLANTI PROFİLİ PARÇA KOD NUMARASI	KEŞİM ÖLÇÜSÜ
E50 H 10	11027 10838 (25 L 50)	223 L 50	61 mm
	2442 (25 L 62)	222 L 62	9,7 mm



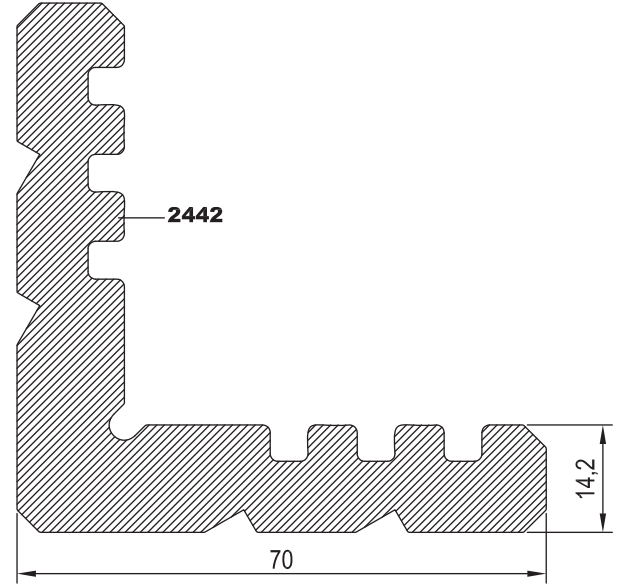
KOD	AĞIRLIK (kg/mt)	Jxx cm4	Jyy cm4	L m
25 L 50	1,748	---	---	6.00
25 L 62	4,249	---	---	6.00
25 L 35	4,192	---	---	6.00
25 L 38	4,854	---	---	6.00



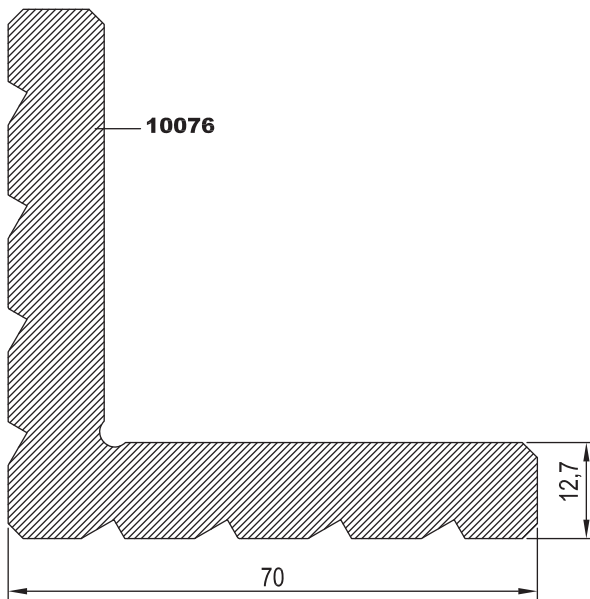
25 L 50



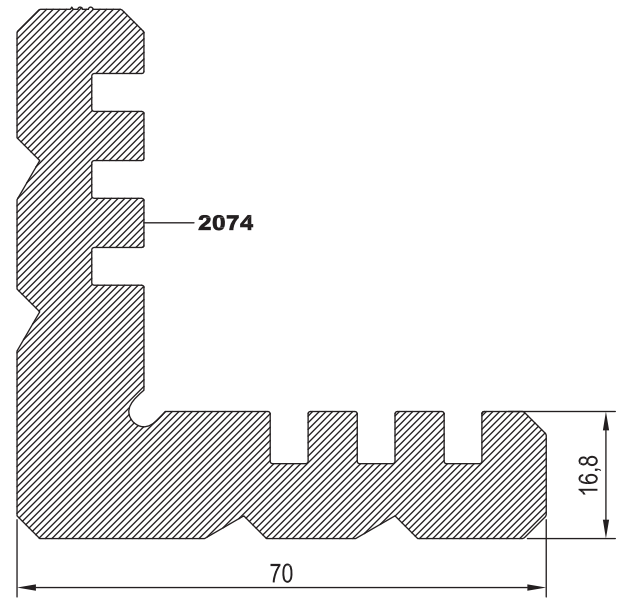
25 L 62



25 L 35

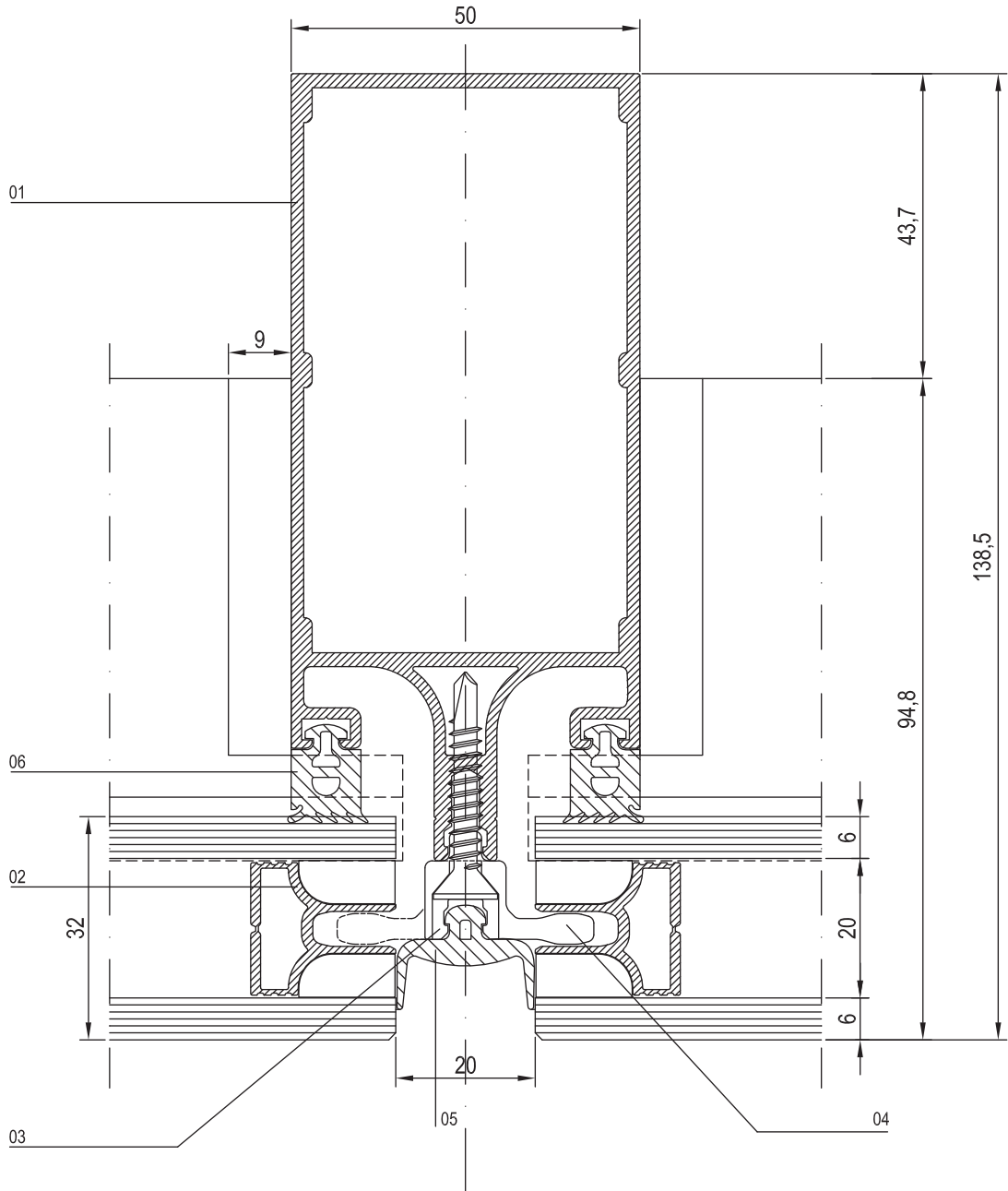


25 L 38



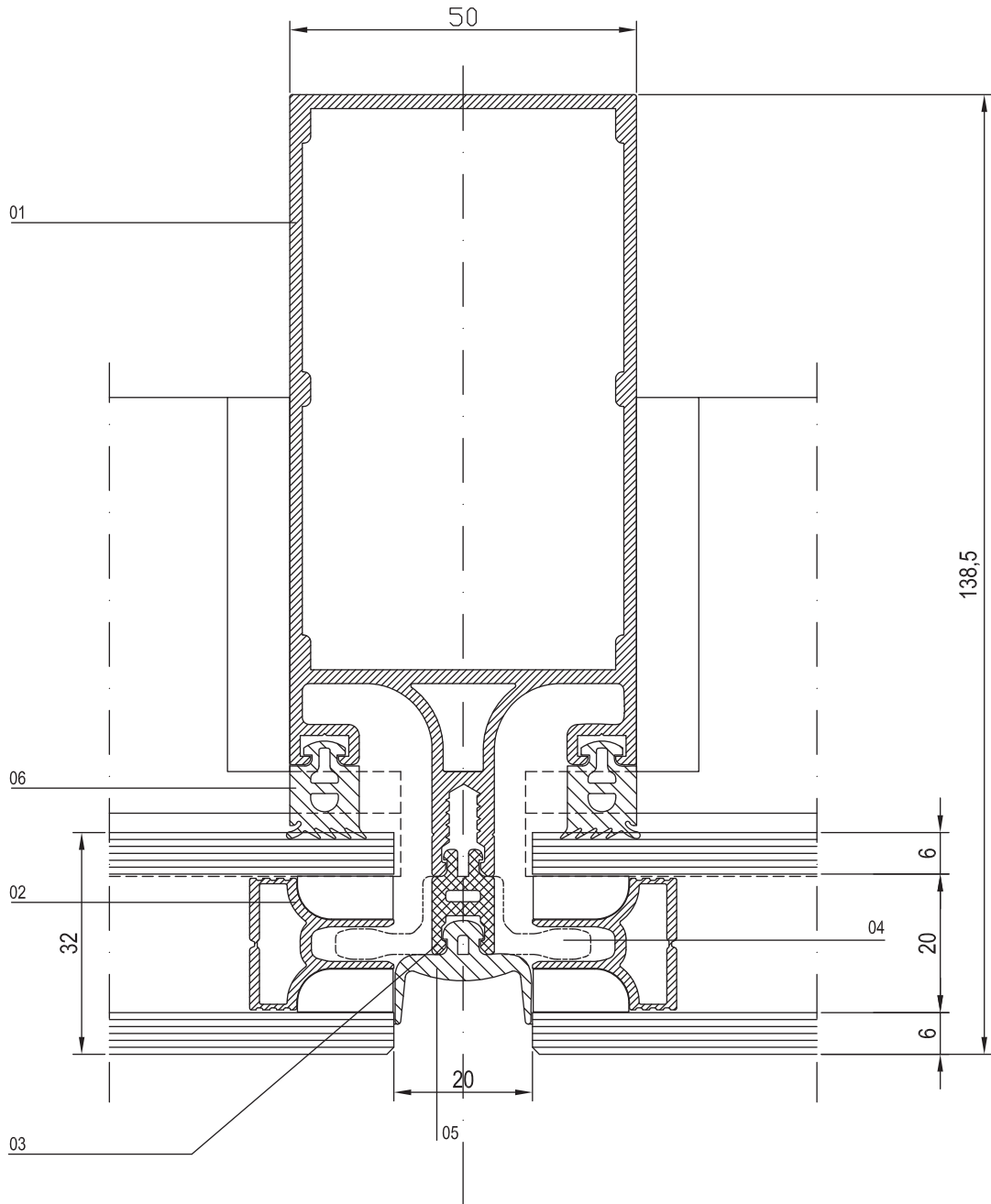


NO	KOD	TANIMLAMA	NO	KOD	TANIMLAMA	NO	KOD	TANIMLAMA
01	E50 M 02	DÜŞEY PROFİL	06	01.02.07.50R	CAM FİTİLİ			
02	26.01.01	CAM BAĞLANTI PROFİLİ						
03	02.01.13.50E	PVC PROFİL						
04	11.01.08	CAM TUTUCU						
05	01.07.16.50	DERZ FİTİLİ						



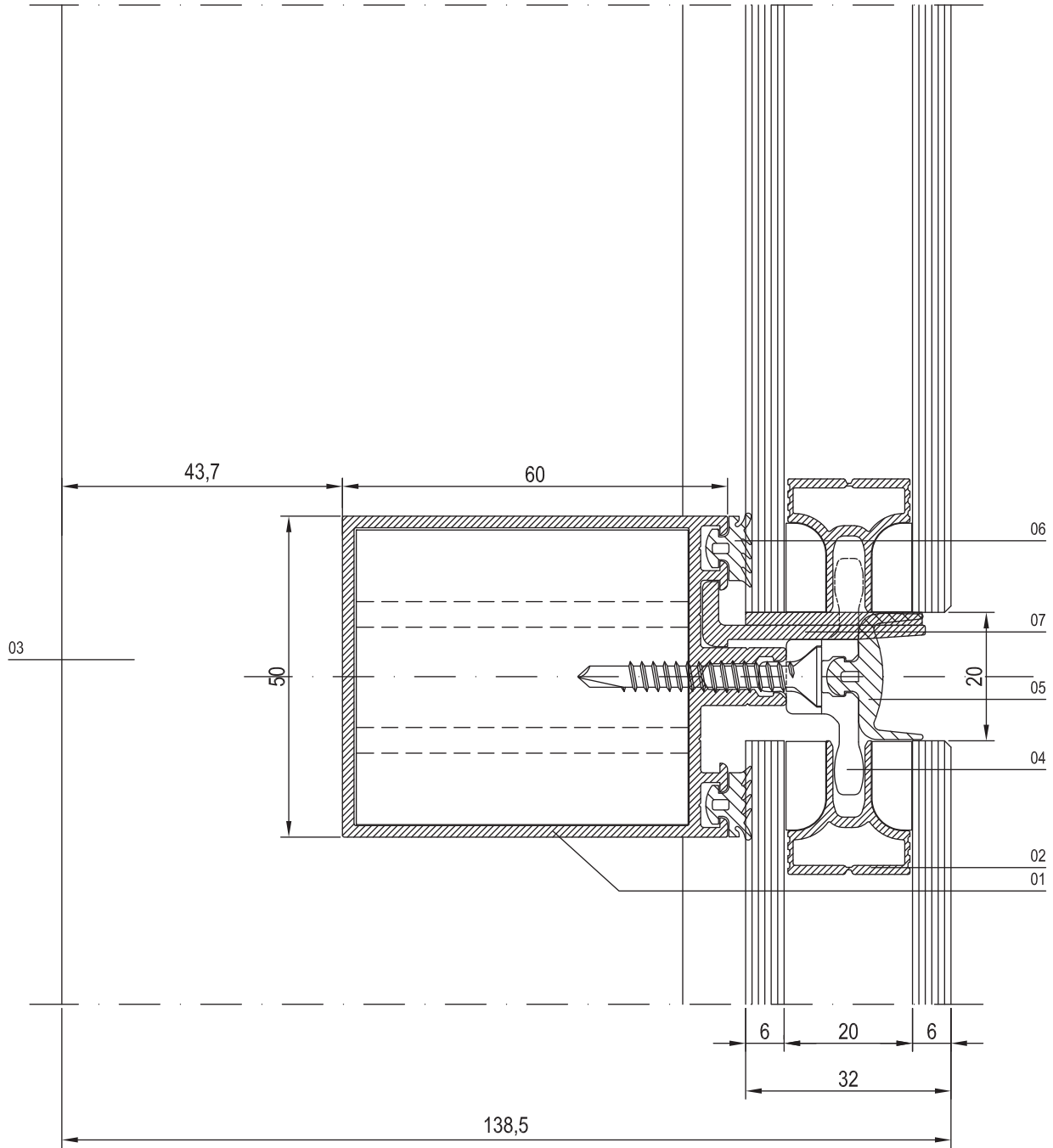


NO	KOD	TANIMLAMA	NO	KOD	TANIMLAMA	NO	KOD	TANIMLAMA
01	E50 M 02	DÜŞEY PROFİL	06	01.02.07.50R	CAM FİTİLİ			
02	26.01.01	CAM BAĞLANTI PROFİLİ						
03	02.01.13.50E	PVC PROFİL						
04	11.01.08	CAM TUTUCU						
05	01.07.16.50E	DERZ FİTİLİ						



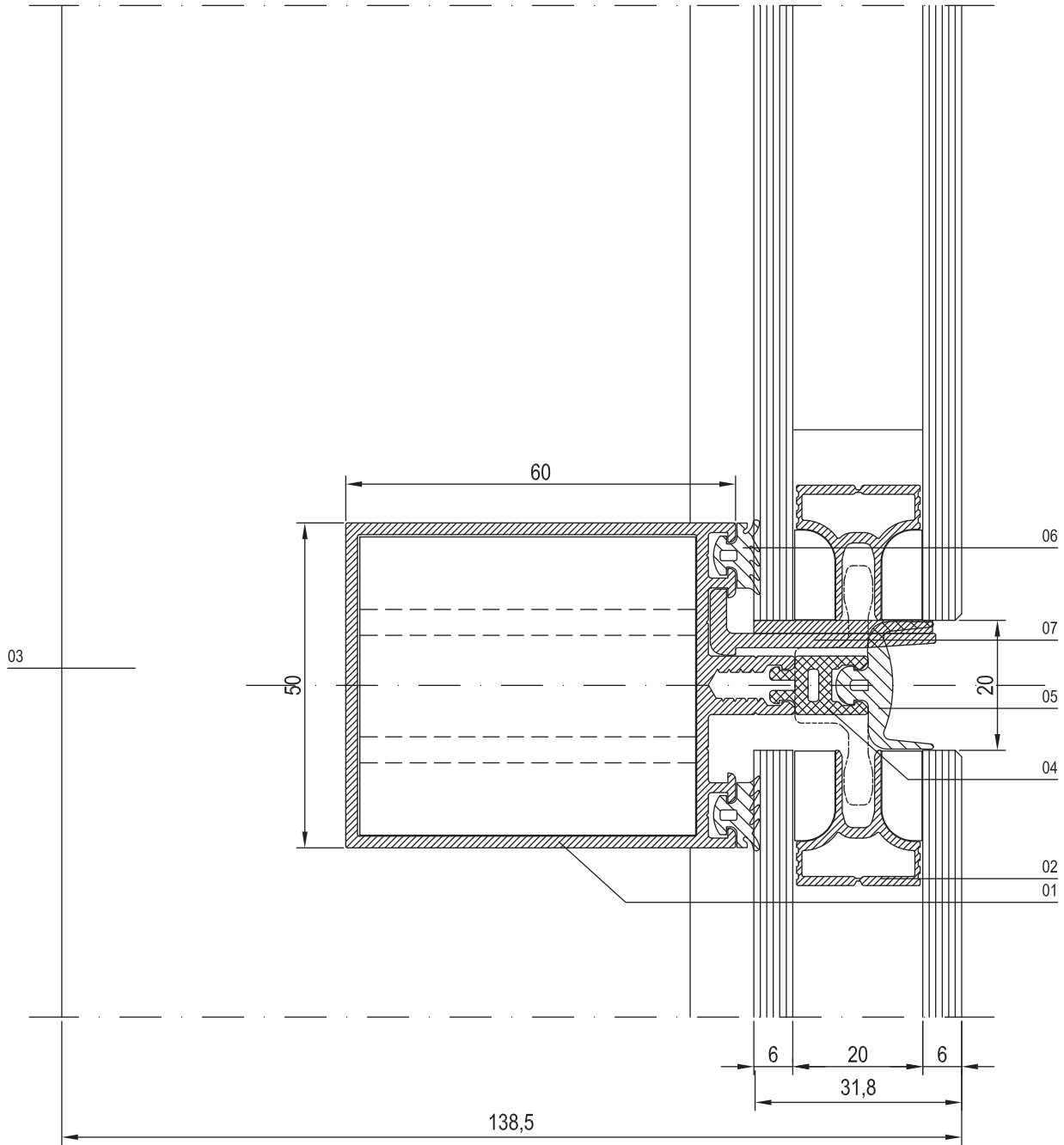


NO	KOD	TANIMLAMA	NO	KOD	TANIMLAMA	NO	KOD	TANIMLAMA
01	E50 T 03	YATAY PROFİL	06	01.03.07.50R	CAM FİTİLİ			
02	26.01.01	CAM BAĞLANTI PROFİLİ	07	E50 S 02	CAM TAKOZ PROFİLİ			
03	E50 M 02	DÜŞEY PROFİL						
04	11.01.08	CAM TUTUCU						
05	01.07.16.50E	DERZ FİTİLİ						



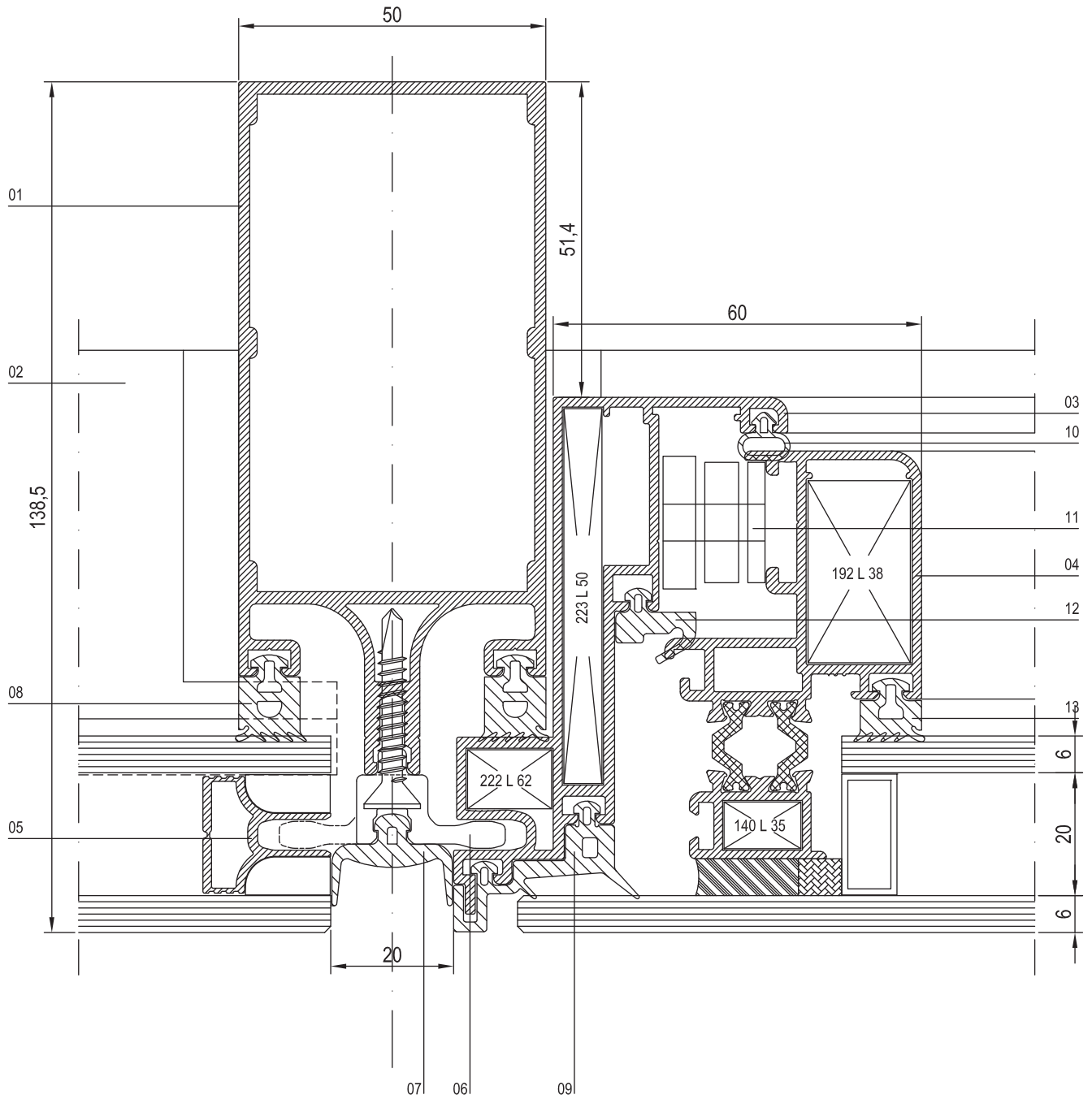


NO	KOD	TANIMLAMA	NO	KOD	TANIMLAMA	NO	KOD	TANIMLAMA
01	E50 T 03	YATAY PROFİL	06	01.03.07.50R	CAM FİTİLİ			
02	26.01.01	CAM BAĞLANTI PROFİLİ	07	E50 S 02	CAM TAKOZ PROFİLİ			
03	E50 M 02	DÜŞEY PROFİL						
04	02.01.13.50E	PVC PROFİL						
05	01.07.16.50E	DERZ FİTİLİ						



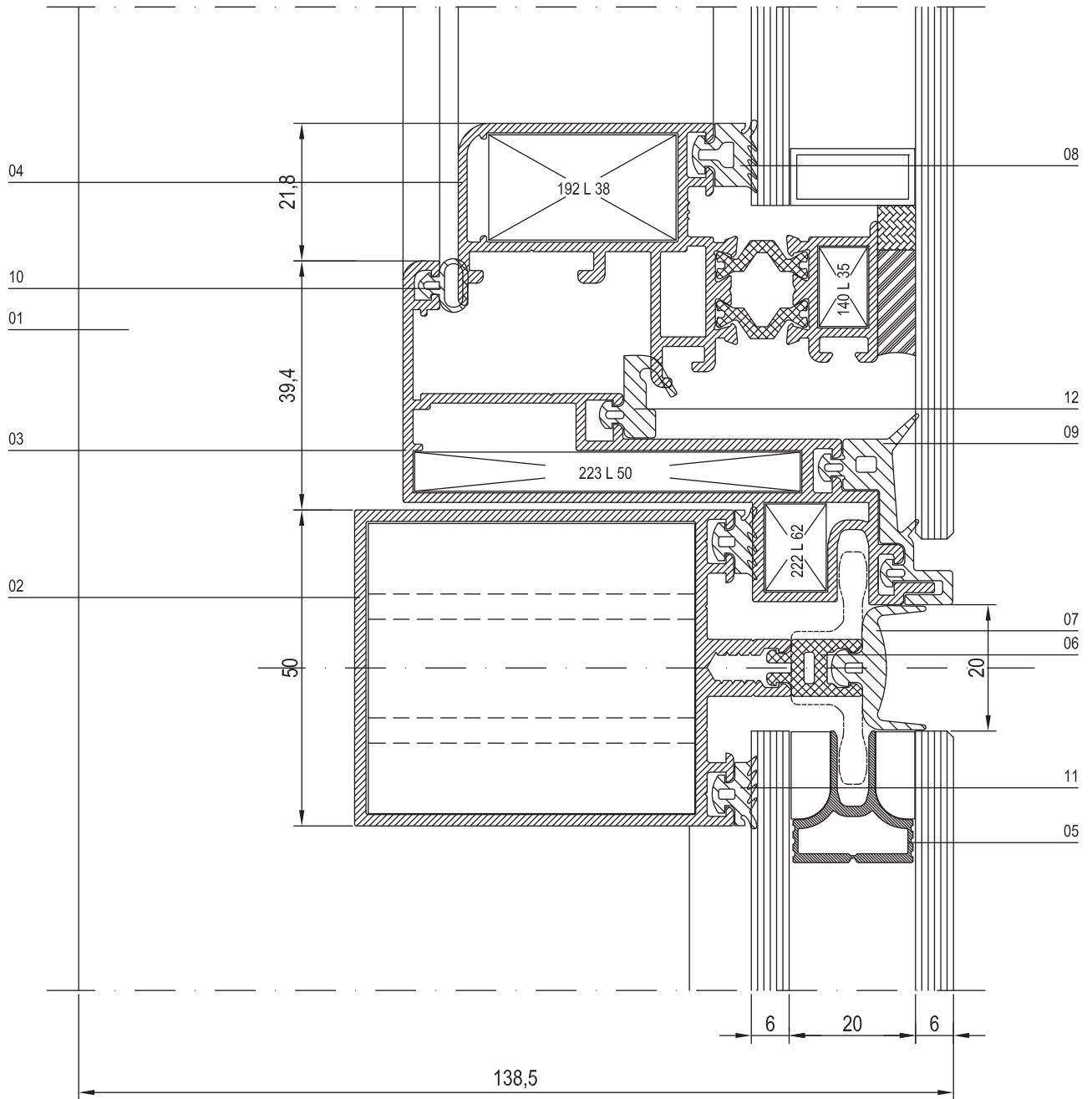


NO	KOD	TANIMLAMA	NO	KOD	TANIMLAMA	NO	KOD	TANIMLAMA
01	E50 M 02	DÜŞEY PROFİL	06	11.01.08	CAM TUTUCU	11	07.03.03.50K	DIŞA AÇILIM MAKAS
02	E50 T 03	YATAY PROFİL	07	01.07.16.50E	DERZ FİTİLİ	12	01.12.03.50R	KASET FİTİLİ
03	E50 H 10	KASA PROFİLİ	08	01.02.07.50R	CAM FİTİLİ	13	01.03.04.50R	CAM FİTİLİ
04	R50 V 16	KASET PROFİLİ	09	01.12.15.50E	CAM ALTI FİTİL			
05	26.01.01	CAM BAĞLANTI PROFİLİ	10	01.12.02.50R	KASET FİTİLİ			



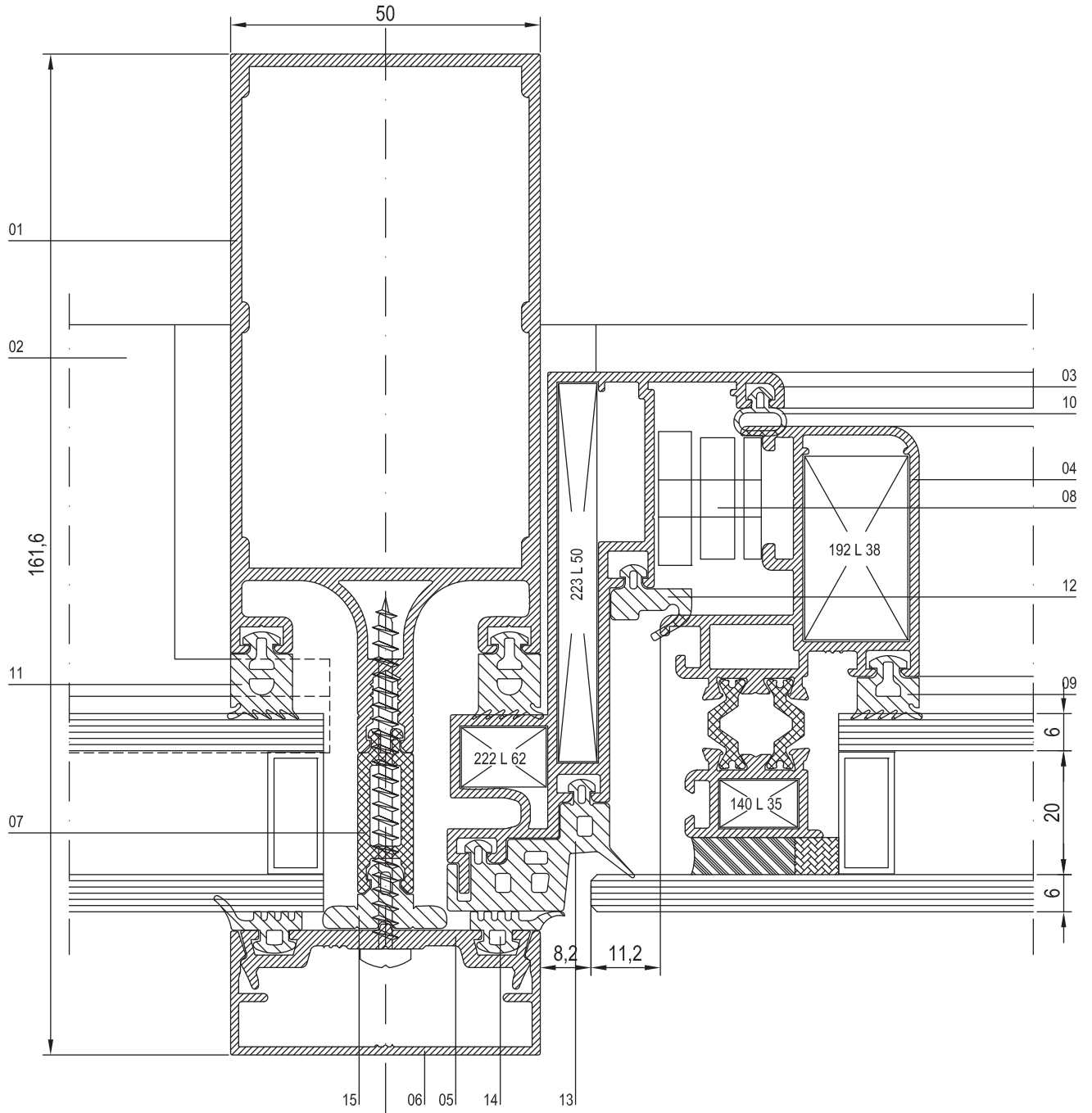


NO	KOD	TANIMLAMA	NO	KOD	TANIMLAMA	NO	KOD	TANIMLAMA
01	E50 M 02	DÜŞEY PROFİL	06	02.01.13.50E	PVC PROFİL	11	01.03.07.50R	CAM FİTİLİ
02	E50 T 03	YATAY PROFİL	07	01.07.16.50E	DERZ FİTİLİ	12	01.12.03.50R	KASET FİTİLİ
03	E50 H 10	KASA PROFİLİ	08	01.03.04.50R	CAM FİTİLİ			
04	R50 V 16	KASET PROFİLİ	09	01.12.15.50E	CAM ALTI FİTİL			
05	26.01.01	CAM BAĞLANTI PROFİLİ	10	01.12.02.50R	KASET FİTİLİ			



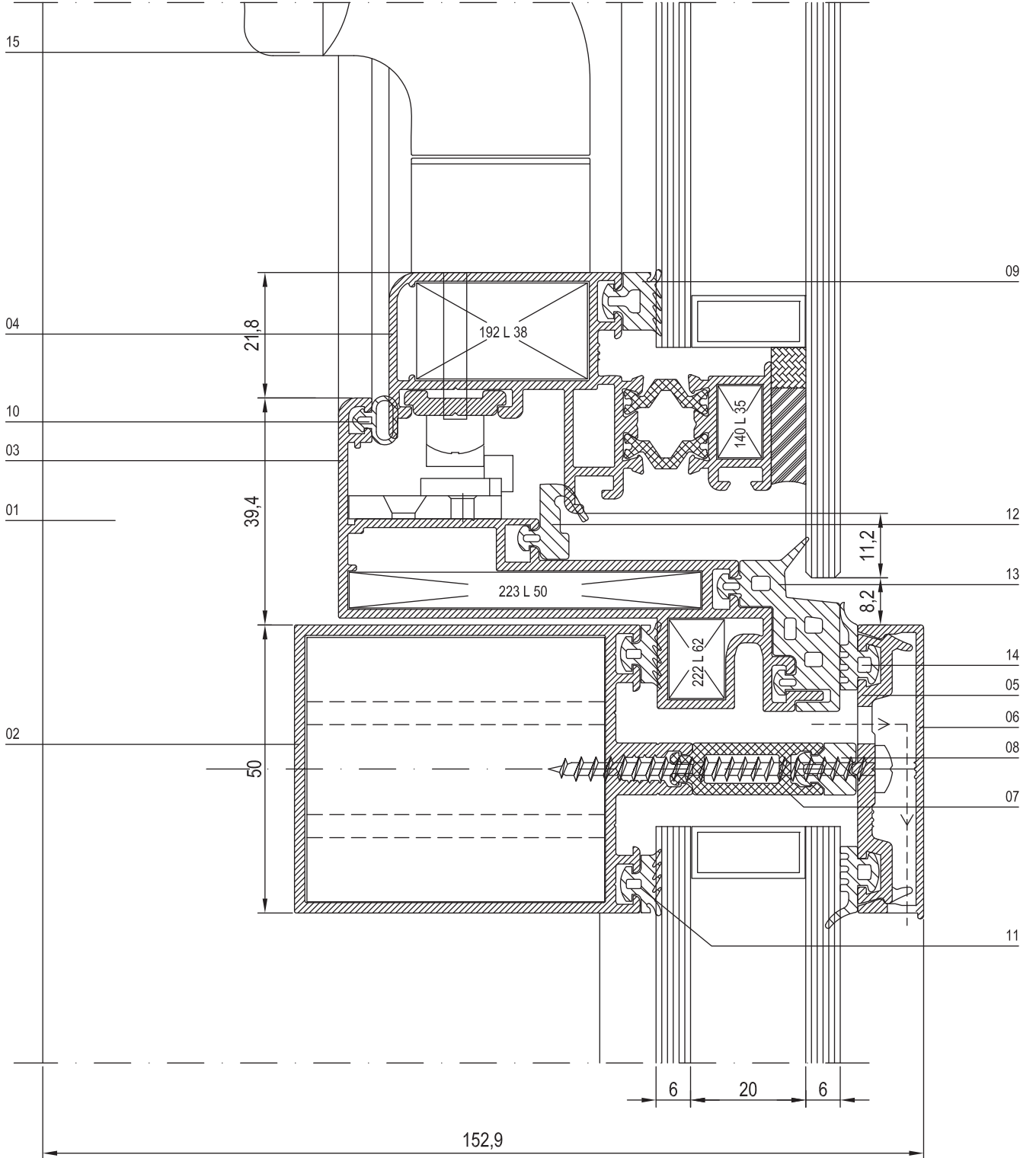


NO	KOD	TANIMLAMA	NO	KOD	TANIMLAMA	NO	KOD	TANIMLAMA
01	E50 M 02	DÜŞEY PROFİL	06	R50 P 03	ÜST BASKI KAPAĞI	11	01.02.07.50R	CAM FİTİLİ
02	E50 T 03	YATAY PROFİLİ	07	02.01.14.50E	PVC PROFİL	12	01.12.03.50R	KASET FİTİLİ
03	E50 H 10	KASA PROFİLİ	08	07.03.03.50K	DIŞA AÇILIM MAKAS	13	01.12.16.50E	CAM ALTI FİTİLİ
04	R50 V 16	KASET PROFİLİ	09	01.03.04.50R	CAM FİTİLİ	14	01.11.01.50R	KAPAK ALTI FİTİLİ
05	R50 P 01	ALT BASKI KAPAĞI	10	01.12.02.50R	KASET FİTİLİ	15	01.06.01.50R	ORTA BASKI FİTİLİ



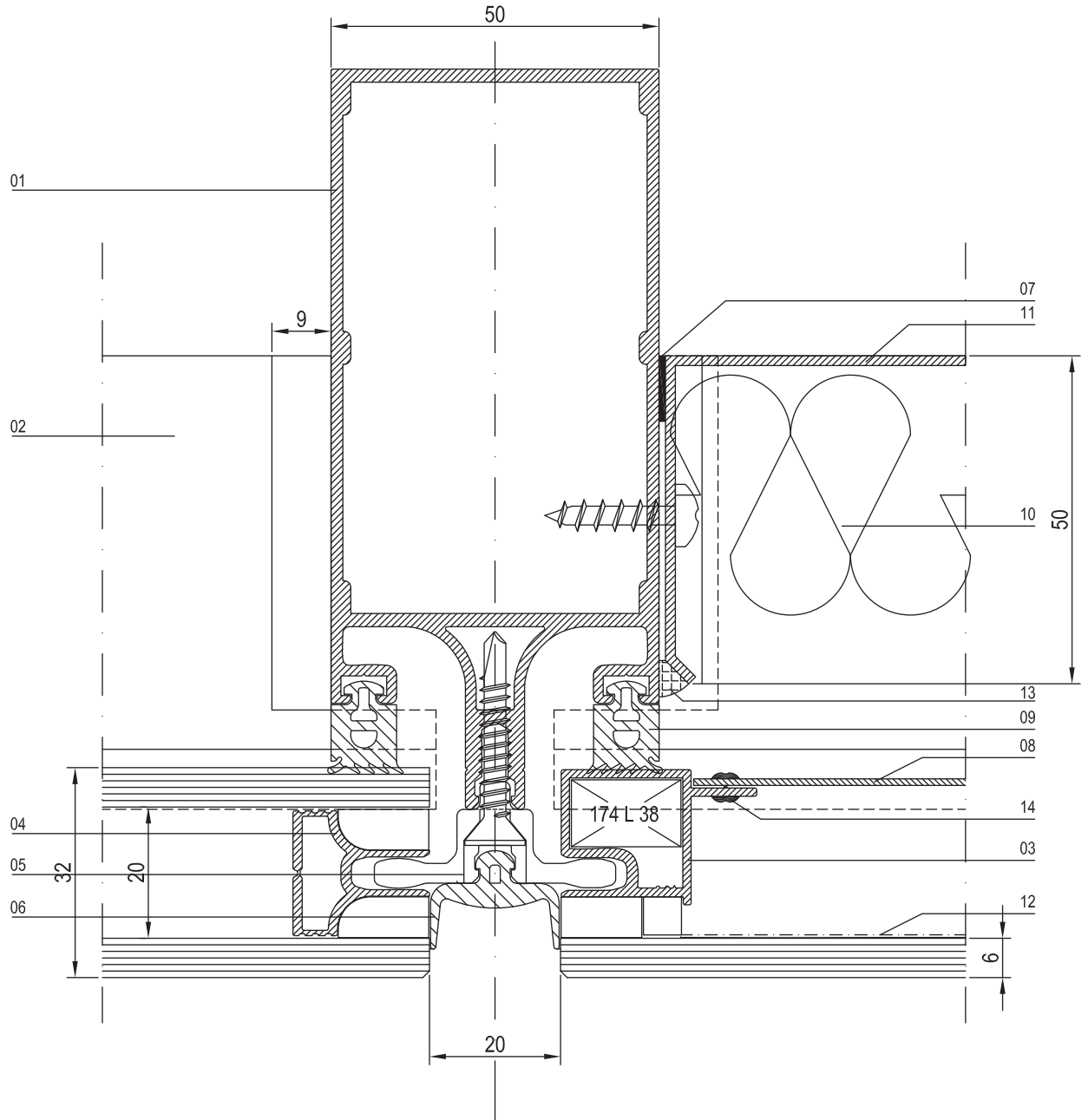


NO	KOD	TANIMLAMA	NO	KOD	TANIMLAMA	NO	KOD	TANIMLAMA
01	E50 M 02	DÜŞEY PROFİL	06	R50 P 03	ÜST BASKI KAPAĞI	11	01.03.07.50R	CAM FİTİLİ
02	E50 T 03	YATAY PROFİL	07	02.01.14.50E	PVC PROFİL	12	01.12.03.50R	KASET FİTİLİ
03	E50 H 10	KASA PROFİLİ	08	01.05.01.50R	ORTA BASKI FİTİLİ	13	01.12.16.50E	CAM ALTI FİTİLİ
04	R50 V 16	KASET PROFİLİ	09	01.03.04.50R	CAM FİTİLİ	14	01.11.01.50R	KAPAK ALTI FİTİLİ
05	R50 P 01	ALT BASKI KAPAĞI	10	01.12.02.50R	KASET FİTİLİ	15	07.05.23	BÜKÜMLÜ KOL





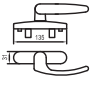

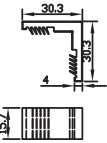
NO	KOD	TANIMLAMA	NO	KOD	TANIMLAMA	NO	KOD	TANIMLAMA
01	E50 M 02	DÜŞEY PROFİL	06	01.07.16.50E	DERZ FITİLİ	11	----	ALÜMİNYUM LEVHA
02	E50 T 03	YATAY PROFİL	07	----	ÇİFT TARAF LI YAPIŞKAN BANT	12	----	FİLM
03	E50 V 02	CAM BAĞLANTI PROFİLİ	08	----	ALÜMİNYUM LEVHA	13	----	SİLİKON
04	26.01.01	CAM BAĞLANTI PROFİLİ	09	01.02.07.50R	CAM FITİLİ	14	----	PERÇİN
05	11.01.09	CAM TUTUCU	10	----	TAŞ YÜNÜ			





RESİM	KOD	AÇIKLAMA	KULL. ŞEKLİ	RESİM	KOD	AÇIKLAMA	KULL. ŞEKLİ
	01.12.15.50E	CAM ALTI FİTİLİ			11.01.08	CAM TUTUCU	
AĞIRLIK = 182gr/m							
	01.12.16.50E	CAM ALTI FİTİLİ			11.01.09	CAM TUTUCU	
AĞIRLIK = 289 gr/m							
	01.07.16.50E	DERZ FİTİLİ			02.01.13.50E	PVC PROFİL	
AĞIRLIK = 105 gr/m							
	01.07.16.50S	SİLİKON DERZ FİTİLİ Mt. olarak satılmaktadır. Bilgi için satış bölümü ile temasa geçiniz			02.01.14.50E	PVC PROFİL	
	01.11.01.50R	DIŞ CAM FİTİLİ			26.01.01	NEM ALICI	
AĞIRLIK = 60 gr/m							
	01.02.07.50R	CAM FİTİLİ			07.09.05	PİM KARŞILIĞI	
AĞIRLIK = 130 gr/m							
	01.03.07.50R	CAM FİTİLİ			07.13.05	PİM	
AĞIRLIK = 60 gr/m			E50.c.001				
	01.12.03.50R	KASET FİTİLİ			07.03.01.50K	DIŞA AÇILIM MAKASI A=262mm H=640mm X=50°	
AĞIRLIK = 90 gr/m							
	01.12.02.50R	KASET FİTİLİ			07.03.02.50K	DIŞA AÇILIM MAKASI A=317mm H=800mm X=30° - 35°	
AĞIRLIK = 33 gr/m							
	01.06.01.50R	ORTA BASKI FİTİLİ			07.03.03.50K	DIŞA AÇILIM MAKASI A=352mm H=1000mm X=30° - 35°	
AĞIRLIK = 136 gr/m							
	01.05.01.50R	ORTA BASKI FİTİLİ			07.03.04.50K	DIŞA AÇILIM MAKASI A=457mm H=1400mm X=25° - 30°	
AĞIRLIK = 80 gr/m							
	01.07.18 EPDM	DERZ FİTİLİ			07.03.05.50K	DIŞA AÇILIM MAKASI A=680 mm H=2500 mm X=20°∞	
AĞIRLIK = 219 gr/m							



RESİM	KOD	AÇIKLAMA	KULL. ŞEKLİ	RESİM	KOD	AÇIKLAMA	KULL. ŞEKLİ
 <p>RENK: Siyah-Gri</p>	07.05.23	KASET KOLU (İTHAL)					
	26.01.02	PVC KÖŞE TAKOZU	