

# MİMARİ KATALOG :

Alüminyum Kapı Pencere ve  
Giydirme Cephe Sistemleri



# Ri50

RESCARA  
SİSTEM  
PROFİL  
DETAYLARI

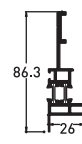
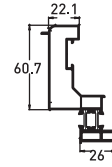
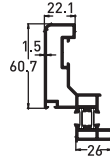
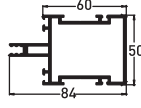
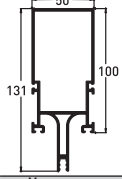


## SİSTEM NUMARALARI

Rİ50 M 02	Rİ50 T 03	Rİ50 V 01	Rİ50 V 02	Rİ50 B 01
-----------	-----------	-----------	-----------	-----------

## PROFİL NUMARALARI

10927	10928	10929 - 10930	10944 - 10930	10947 - 10948
-------	-------	---------------	---------------	---------------



## AĞIRLIK (kg/mt)

2.158	1.584	1.428	1.433	2.253
-------	-------	-------	-------	-------

## Jx - Jy (cm4)

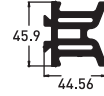
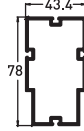
119,68 - 25,43	74,34 - 163,92	16,22 - 15,56	16,22 - 15,56	
----------------	----------------	---------------	---------------	--

## SİSTEM NUMARALARI

Rİ50 R 01	Rİ50 R 02	Rİ50 C 03	Rİ50 C 04	Rİ50 C 01
-----------	-----------	-----------	-----------	-----------

## PROFİL NUMARALARI

10945	10946	10942	10943	10940
-------	-------	-------	-------	-------



## AĞIRLIK (kg/mt)

0.168	0.170	1.428	0.148	2.226
-------	-------	-------	-------	-------

## Jx - Jy (cm4)

## SİSTEM NUMARALARI

Rİ50 C 02

## PROFİL NUMARALARI

10941



## AĞIRLIK (kg/mt)

0.446

## Jx - Jy (cm4)

## SİSTEM NUMARALARI

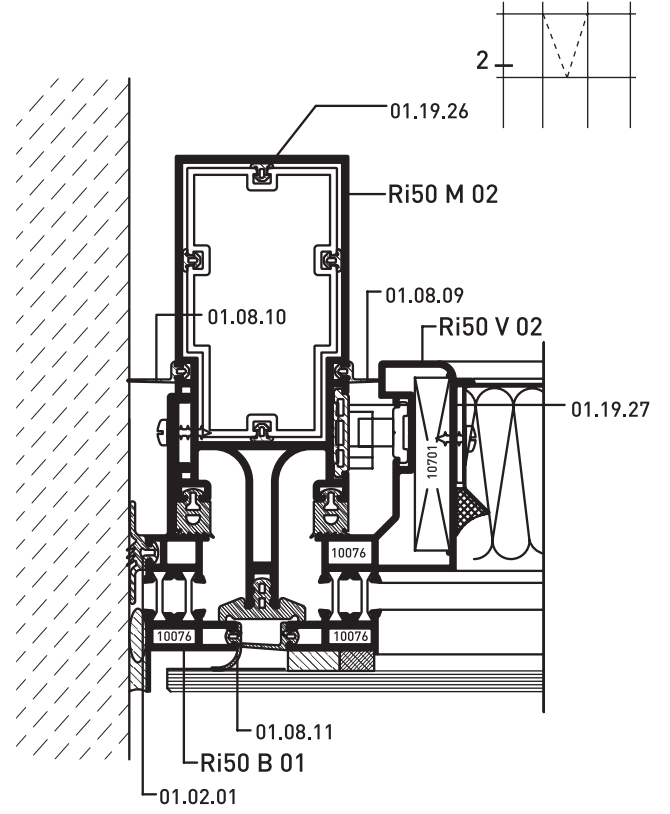
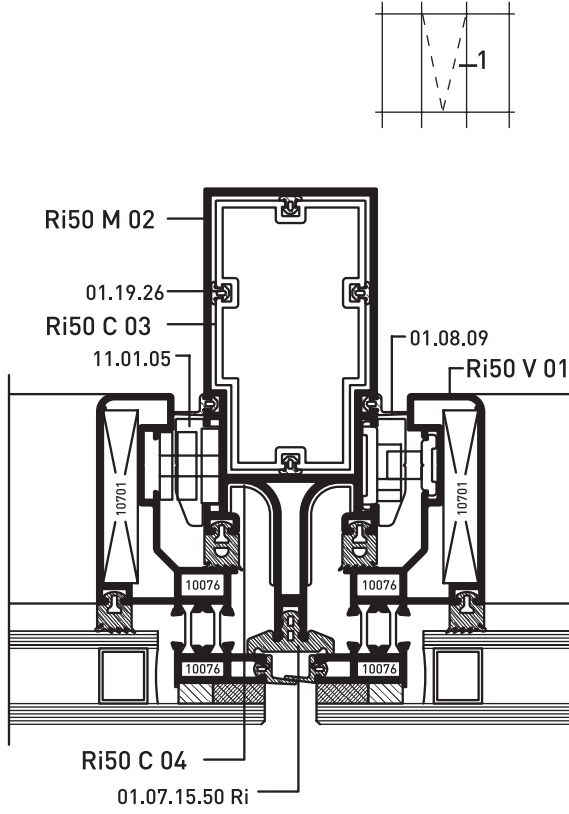
## PROFİL NUMARALARI

## AĞIRLIK (kg/mt)

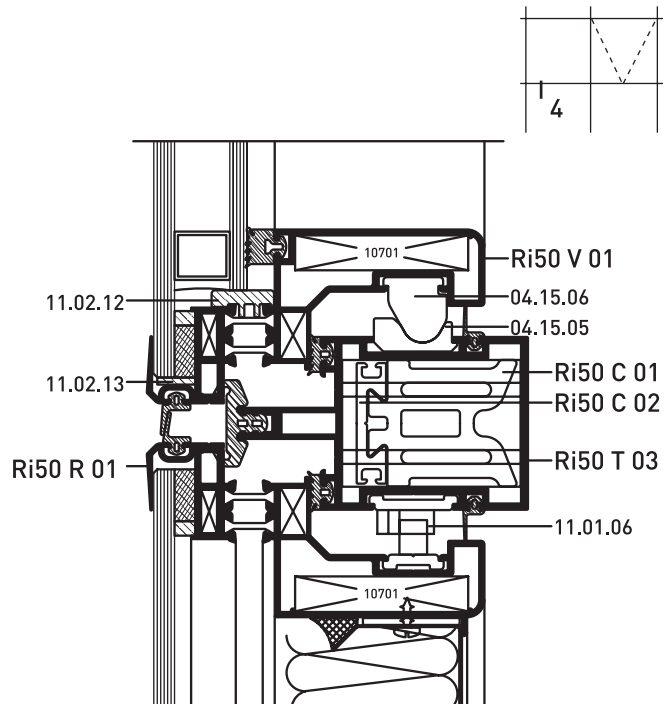
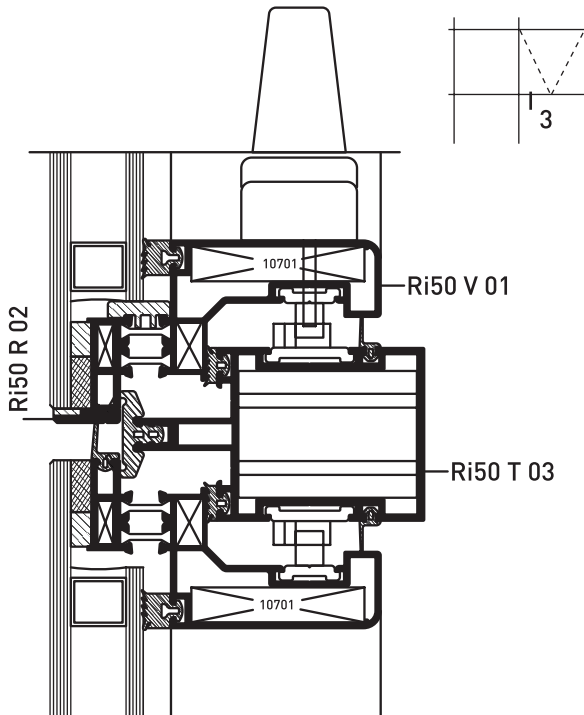
## Jx - Jy (cm4)



SİSTEM DETAYLARI



SİSTEM DETAYLARI





RESİM	KOD	AÇIKLAMA	KULL. ŞEKLİ	RESİM	KOD	AÇIKLAMA	KULL. ŞEKLİ	RESİM	KOD	AÇIKLAMA	KULL. ŞEKLİ
	01,07,15,50R	ORTA BASKI FİTİLİ		-	11,02,13	CAM TAKOZU					
	01,08,03,50R	TIRNAK FİTİLİ			04,15,06	KASET SARKMA TAKOZU - ÜST					
	01,08,09	TIRNAK FİTİLİ			04,15,05	KASET SARKMA TAKOZU - ALT					
	01,08,10	TIRNAK FİTİLİ			11,01,06A	KASET KİTLEME PARÇASI					
	01,08,11	TIRNAK FİTİLİ			11,01,06B	KASET KİTLEME PARÇASI					
	01,02,12	TIRNAK FİTİLİ			11,01,05	YAN SABİTLEME PARÇASI					
	01,19,27	BASKI FİTİLİ			03,04,08	YATAY BAĞLANTI FİTİLİ					
	01,19,26	DİLATASYON FİTİLİ									
	01,02,07,50 R	CAM FİTİLİ									
	01,03,03,50R	CAM FİTİLİ									
	01,03,07,50R	CAM FİTİLİ									
	11,02,12	CAM TAKOZU									